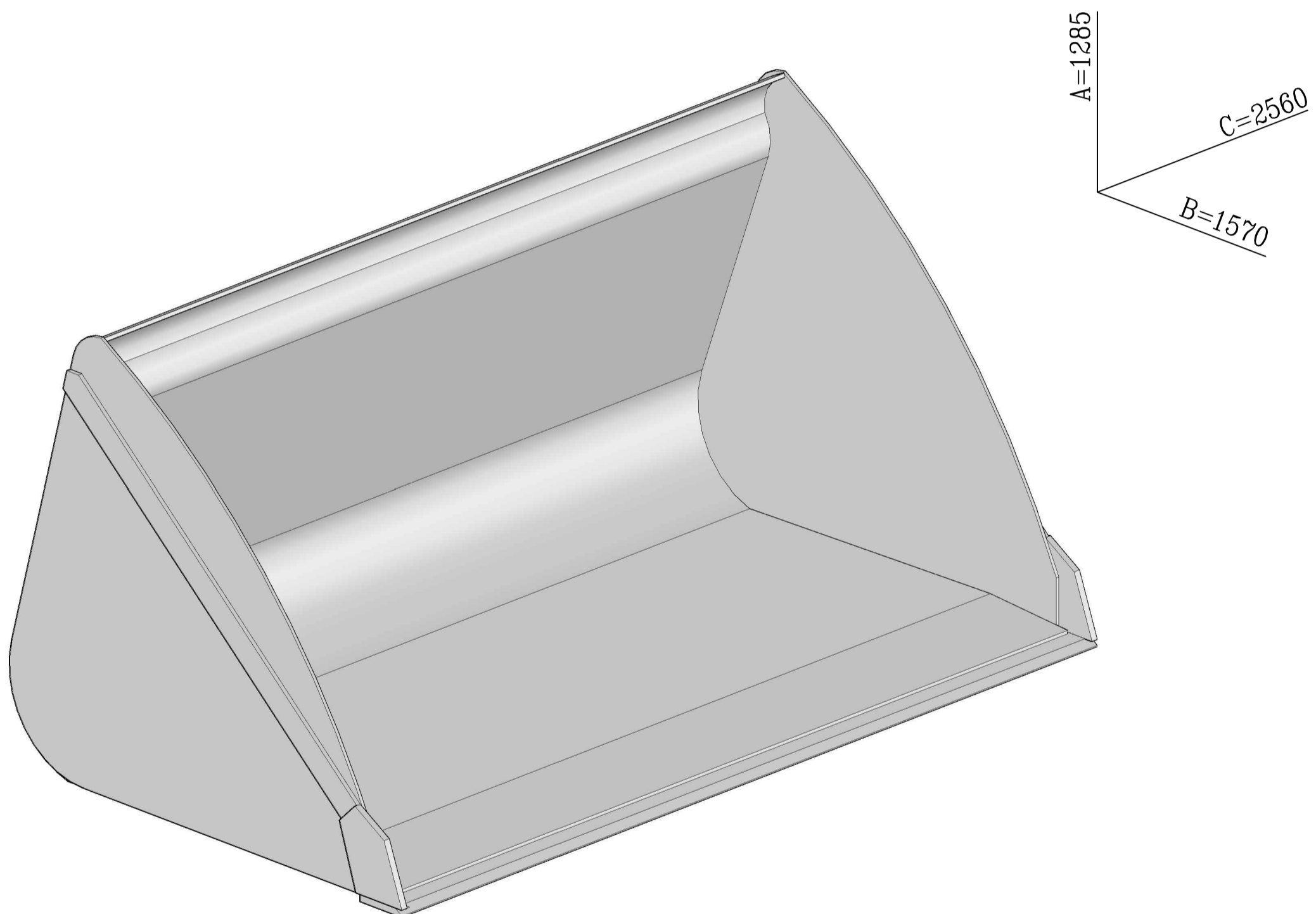


BALDE CEREALERO 2,5 Mts³ MANITOU



CARACTERISTICAS TECNICAS

DIMENSIONES

- Altura (A) = 1285 mm.
- Ancho (B) = 1570 mm.
- Largo (C) = 2560 mm.
- Carga Máxima: 2,5 Mts³
- Peso Propio: ____ Kg.