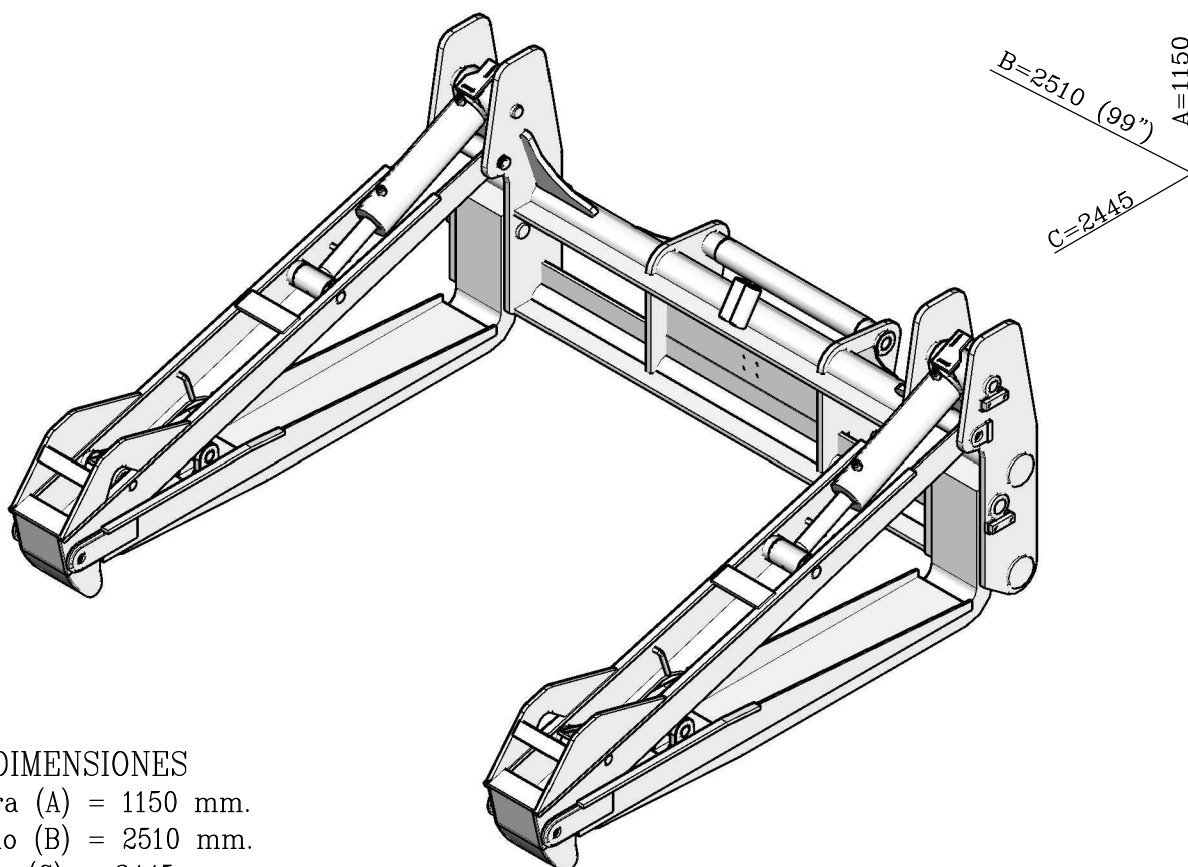


PINZA PARA TUBOS PETROLEROS MANITOU PT 1800



DIMENSIONES

- Altura (A) = 1150 mm.
- Ancho (B) = 2510 mm.
- Largo (C) = 2445 mm.
- Carga Máxima: 8000/9000 Kg.
- Diámetro Máximo de Caños 24"
- Peso Propio: 1250 Kg.

DETALLE DE MATERIALES

- Fabricado con chapas de $\frac{3}{4}$ " , $\frac{1}{4}$ " , $\frac{5}{8}$ " , $\frac{5}{16}$ " , $\frac{3}{8}$ " y $\frac{1}{2}$ ".
- Reforzado de bujes fijos. y en base de apoyo de cilindro.
- Cilindros hidráulicos.
- Válvula de regulación de presión.
- Trabas de seguridad de pernos.
- Uña de 1800 mm. de largo.
- Soldadura MIG-MAG Alambre cobreado.
- Válvula de Seguridad en todos los Cilindros.