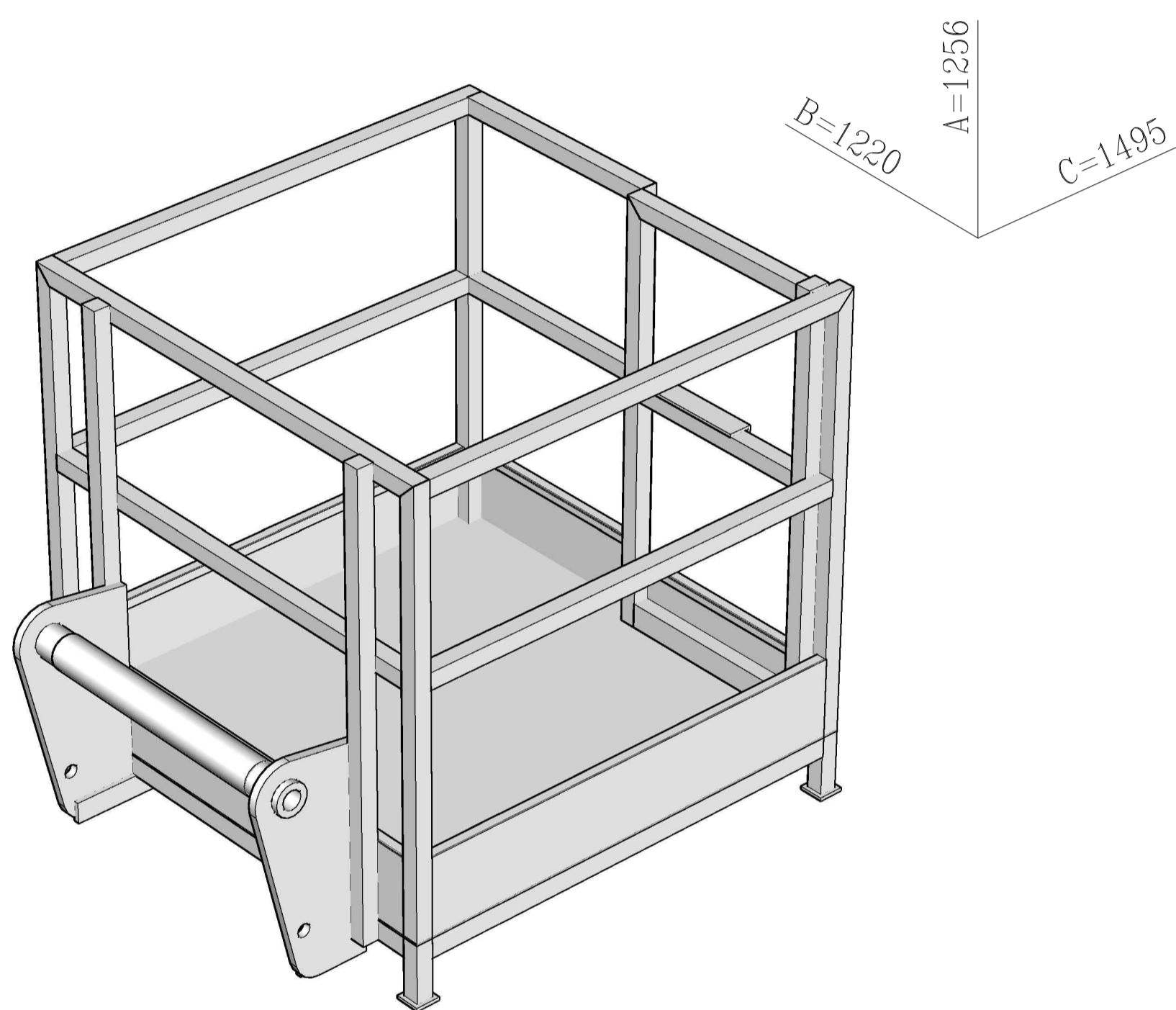


BARQUILLA MANITOU 1200X1200



CARACTERISTICAS TECNICAS

DIMENSIONES

- Altura (A) = 1256 mm.
- Ancho (B) = 1220 mm.
- Largo (C) = 1495 mm.
- Carga Máxima: 200 Kg.
- Peso Propio: 185 Kg.