



VER VÍDEO

(Disponible con
estabilizadores en India)

FR 17

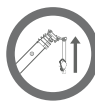
**PICK AND CARRY
CRANE**



CAPACIDAD MÁXIMA NOMINAL
17 t



LONGITUD MÁXIMA DE LA PLUMA
18.23 m (extensión manual)
20.83 m (con brazo auxiliar)



ALTURA MÁXIMA DE LA PUNTA
20.4 m (con brazo auxiliar)



**Funciones de
seguridad
mejoradas**



**Operación sin
embrague**



VISIÓN GENERAL

La FR 17 es una grúa móvil de elevación y transporte muy compacta de la gama de productos Franna, especialmente diseñada para el mercado indio para aplicaciones de mayor capacidad de elevación (17 toneladas). Esta grúa con tracción en las 4 ruedas cuenta con un potente motor que cumple con las normas de emisiones BSIV, transmisión de engranajes sincronizados y ejes de servicio pesado que la hacen versátil para todo tipo de aplicaciones de grúas.

Esta máquina tiene un gran convertidor de par, no hay pedal de embrague, lo que reduce la fatiga del conductor cuando trabaja largas horas con la grúa. Esta grúa combina seguridad y comodidad con una suave flexibilidad de dirección, lo que brinda al operador la capacidad de levantar y maniobrar en espacios reducidos. La pluma de sección en U de servicio pesado, soldada en el eje neutral, proporciona una durabilidad superior y una ventaja competitiva al levantar cargas pesadas.



Telemática



Cabrestante de 5t



Gancho de 3 Quedas



4x4



Eje Carraro de 10 tornillos



Convertidor de par



5 posiciones de anzuelo



Lanza en forma de U



Disponible con estabilizadores



Camarote doble

DESCRIPCIÓN TÉCNICA

1 - BRAZO

Longitud máxima del brazo (extensión manual)	18.23 m
Longitud máxima del brazo (pluma auxiliar)	20.83 m
Altura máxima de la punta	20.4 m
Rango de ángulo de elevación de la pluma	-5°/60°
Articulación	40° derecha / 40° izquierda
Ojo Fijo	17 t
Gancho para maquinaria (rhino)	8 t

2 - CABRESTANTE

Tracción máxima de la línea	3.5 t
Cabrestante de una sola velocidad (elevación de la 4ª capa)	48 m/min
Bloque de gancho de 3 piezas	Capacidad nominal máxima de 10,5 toneladas, altura del gancho totalmente compensada mientras telescopaba la lanza

3 - MOTOR Y TRANSMISIÓN

Motor estándar	Cummins Industrial F3.8
Fuerza de motor	90kw with Tier 3 compliance
Par hacer motor	400 Nm
Tipo de combustible	Diesel
Capacidad del tanque de combustible	270 litre
Transmisión	Coche de 4 velocidades Cambio de marchas sincronizado
Convertidor de par	Ratio SACHS 2,38

4 - SISTEMA HIDRÁULICO

Bomba de paletas de alta presión	46 cc/vuelta
Caudal máximo de la bomba	110 litre/min
Presión máxima de trabajo	220 bares
Aceite hidráulico	175 litre

5 - CARGAS POR EJES (CON ACCESORIOS) Y RADIO DE GIRO

Eje frontal	6600 kg
Eje trasero	10200 kg
Total	16800 kg
Raio de giro	6.77 m
Distancia al suelo	325 mm

6 - FRENOS

Sistema de frenos	Freno de disco hidráulico
-------------------	---------------------------

7 - NEUMÁTICOS Y LLANTA

Neumáticos delanteros dobles	11.00x20-16PR, llantas 8x20 (10 pines)
Neumáticos traseros dobles	11.00x20-16PR, llantas 8x20 (10 pines)

08. ELECTRICIDAD

Sistema	12V CC
---------	--------

09. DIRECCIÓN

Dirección	Orbitrol de potencia completa con cilindros de doble acción amortiguados por almohadillas dobles, con articulación de 40 grados en ambos lados.
-----------	-------------------------------------------------------------------------------------------------------------------------------------------------

10. RENDIMIENTO Y CONDUCCIÓN DEL VEHÍCULO

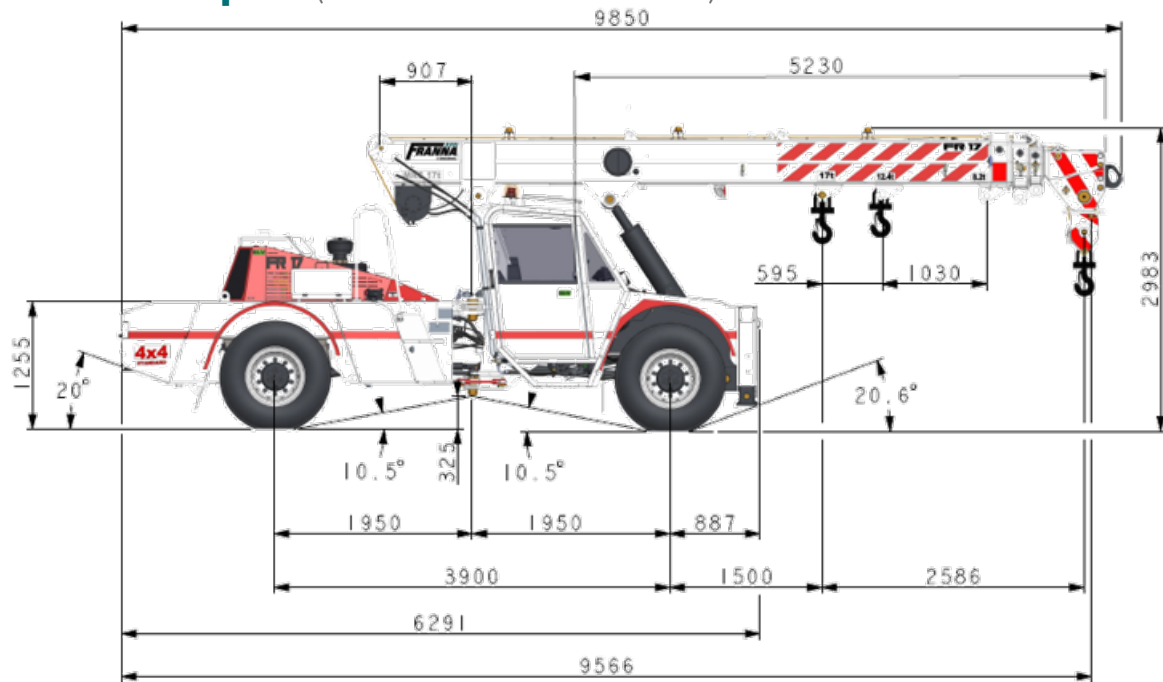
Velocidad máxima	42 km/h
Capacidad de ascenso	33% (con carga), 50% (sin carga)
Tracción	4x4



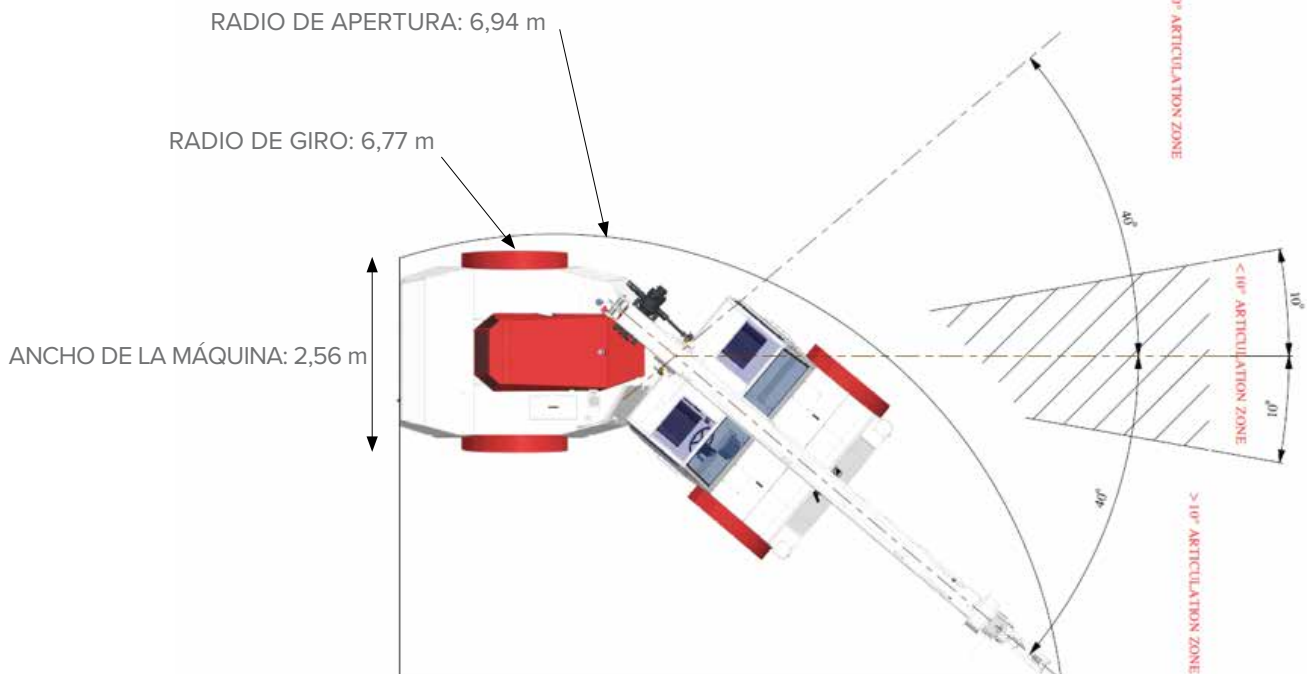
Las opciones adicionales incluyen:
Estabilizador, Indicador de carga segura, Pluma auxiliar, Cesta para trabajos en altura, Cabina con aire acondicionado, Reproductor USB, Cámara de marcha atrás, Cabrestante de arrastre, Rejilla de seguridad, Protector de impacto, Gancho Rhino, Baliza luminosa, Gancho extra, Depósito de agua para limpiar parabrisas.

DIMENSIONES / ÁREA DE ACTUACIÓN

Vista de la máquina (Todas las dimensiones están en mm)



Área de operación



La información contenida en este prospecto pretende ser de carácter general. Terex Corporation se reserva el derecho de modificar las especificaciones sin previo aviso. Todas las dimensiones y pesos son variables dentro de $\pm 5\%$

