

Ficha técnica :

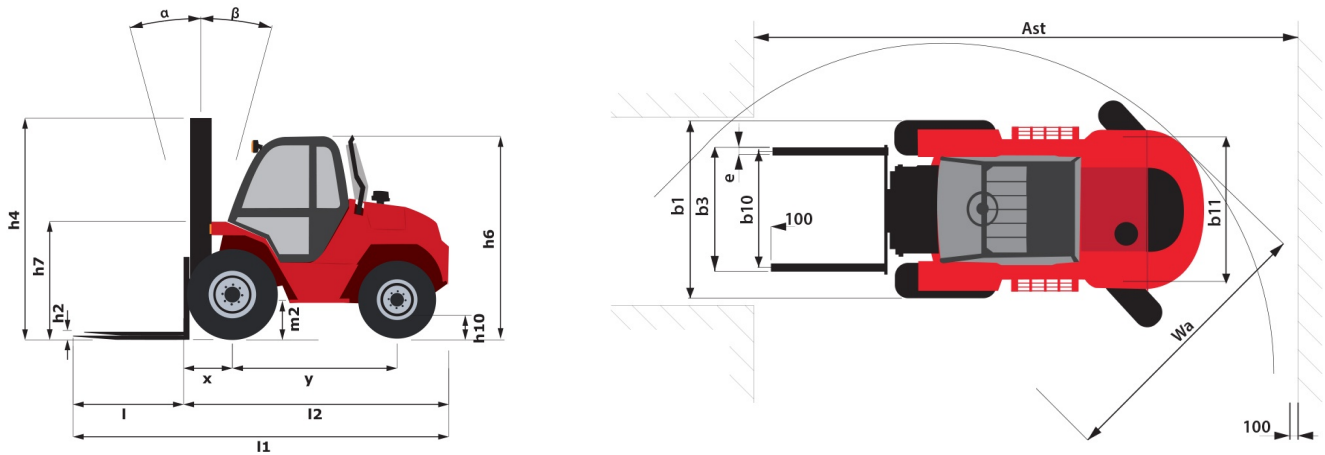
# **M-X 30-4**

---



Características técnicas			Métrico
1.1	Fabricante		Manitou
1.2	Nombre del modelo		M-X 30-4
1.3	Fuente de alimentación		Diésel
1.4	Tipo de operario		Sentado
1.5	Capacidad de elevación máx.	Q	3000 kg
1.6	Centro de gravedad de la carga	c	500 mm
1.8	Distancia de carga, centro del eje motor a la horquilla	x	810 mm
1.9	Distancia entre ejes	y	2.1 mm
Weight			
2.1	Peso de servicio		5320 kg
2.2	Carga en el eje delantero (con carga) / trasero (con carga)		6550 kg / 1370 kg
2.3	Carga en el eje delantero en vacío / eje trasero en vacío		2370 kg / 2950 kg
Neumáticos			
3.1	Equipamientos de rueda		Neumático
3.3	Medidas ruedas traseras		10,5/80-18 10PR TG42 TL
3.5	Número de ruedas delanteras / traseras		2 / 2
3.5.2	Número de ruedas motoras		2
3.6	Vía delantera	b10	1670 mm
Dimensions			
4.1	Basculación de mástil hacia delante (grad) / atrás (grad)	$\alpha / \beta$	6 / 12
4.7	Altura protección operador (cabina)	h6	2540 m
4.19	Longitud total	l1	4835 mm
4.20	Longitud hasta cara de las horquillas	l2	3635 mm
4.21	Anchura total	b1	2105 mm
4.23	Tablero portahorquillas según norma DIN 15173 A/B		FEM3
4.24	Anchura del tablero portaherramientas	b3	1470 mm
4.31	Distancia al suelo bajo el mástil	m1	495 mm
4.32	Distancia al suelo en el centro de la distancia entre ejes	m2	395 mm
4.35	Radio de giro	Wa	4070 mm
4.36	Radio de giro interior	b13	1350 mm
Rendimiento			
5.1	Velocidad de desplazamiento (con carga / en vacío)		27 km/h / 27 km/h
5.2	Velocidad de elevación (con carga / en vacío)		0.5 m/s / 0.6 m/s
5.3	Velocidad de bajada con carga / en vacío		0.5 m/s / 0.5 m/s
5.5	Esfuerzo de tracción / Fuerza de tracción (en vacío)		5685 daN / 3665 daN
5.10	Freno de servicio		Sistema hidráulico
Motor			
7.1	Marca / Modelo de motor		Perkins / 1104D-44T NL38894
7.3	Régimen nominal		2360 rpm
Varios			
8.1	Tipo de unidad motriz		Sistema hidráulico

## Diagrama dimensional



## Características de los mástiles y capacidad residual

		FLT 55
h1 - Altura del mástil en posición baja *	mm	2975
h2 - Elevación libre	mm	2
h4 - Altura con mástil desplegado *	mm	6532
$\alpha / \beta$ - Inclinación del mástil (delantero / trasero)	°	6 / 12

Dúplex de visibilidad completa		FVD 30	FVD 33	FVD 35	FVD 37	FVD 40	FVD 45	FVD 50	FVD 55	FVD 60
h1 - Altura del mástil en posición baja *	mm	2375	2525	2625	2785	2975	3225	3475	3725	3975
h2 - Elevación libre	mm	130	130	130	130	130	130	130	130	130
h3 - Altura de elevación	mm	3000	3300	3500	3700	4000	4500	5000	5500	6000
h4 - Altura con mástil desplegado *	mm	4115	4415	4615	4815	5115	5615	6115	6615	7115
$\alpha / \beta$ - Inclinación del mástil (delantero / trasero)	°	6 / 12	6 / 12	6 / 12	6 / 12	6 / 12	6 / 12	6 / 12	6 / 12	6 / 12
Capacidad residual a altura máxima	kg								1500	
Capacidad residual sin accesorios (Diagrama de carga industrial)	kg								1500	

Triplex de elevación libre		FLT 37	FLT 40	FLT 43	FLT 47	FLT 50	FLT 60
h1 - Altura del mástil en posición baja *	mm	2275	2375	2525	2625	2785	3225
h2 - Elevación libre	mm	1283	1383	1533	1633	1793	2233
h3 - Altura de elevación	mm	3700	4000	4300	4700	5000	6000
h4 - Altura con mástil desplegado *	mm	4732	5032	5332	5732	6032	7032
$\alpha / \beta$ - Inclinación del mástil (delantero / trasero)	°	6 / 12	6 / 12	6 / 12	6 / 12	6 / 12	6 / 12
Capacidad residual a altura máxima	kg	3000	3000	2500	2250	1500	
Capacidad residual sin accesorios (Diagrama de carga industrial)	kg	3000	3000	2500	2250	1500	
Capacidad residual con desplazamiento transversal integrado (gráfico de carga industrial)	kg			2500	1750	1250	

Triplex de visibilidad completa		FVT 55
h1 - Altura del mástil en posición baja *	mm	3055
h2 - Elevación libre	mm	0
h3 - Altura de elevación	mm	5500
h4 - Altura con mástil desplegado *	mm	6725
$\alpha / \beta$ - Inclinación del mástil (delantero / trasero)	°	6 / 12
Capacidad residual a altura máxima	kg	2100
Capacidad residual sin accesorios (Diagrama de carga industrial)	kg	2100



Siège Social

430 rue de l'Aubinière - 44150 Ancenis Cedex - France

Tel: +33(0)2 40 09 10 11 - Fax: +33 (0)2 40 09 10 97

[www.manitou.com](http://www.manitou.com)



Esta publicación describe las versiones y posibilidades de configuración de los productos Manitou que puedan diferir en equipamiento. Los equipamientos presentados en este folleto pueden ser de serie, opcionales o no estar disponibles en algunas versiones. Manitou se reserva el derecho, en cualquier momento y sin previo aviso, de modificar las especificaciones descritas y representadas. Las especificaciones aportadas no comprometen al fabricante. Para más información, póngase en contacto con su concesionario Manitou. Documento no contractual. Presentación de los productos no contractual. Lista de especificaciones no exhaustiva. Los logos y la identidad visual de la empresa son propiedad de Manitou y no pueden ser utilizados sin autorización. Todos los derechos reservados. Las fotos y los esquemas contenidos en este folleto se ofrecen para consulta y a título indicativo solamente.

MANITOU BF SA - Sociedad anónima con Consejo de Administración - Capital social : 39 668 399 euros - 857 802 508 RCS Nantes