

PLATAFORMAS DE TIJERA ELÉCTRICA

GARANTIA

HAULOTTE
5 AÑOS



COMPACT 8N COMPACT 10N



SÓLIDO DISEÑO

- > Contrapeso anti-choques con protección total de la escalera, los motores y de la toma para el cargador
- > Barandillas reforzadas verticalmente para una mayor durabilidad

USO MAXIMIZADO

- > Barandillas plegables, horquillas laterales y longitudinales para acceder a todo lugar
- > Uso interior y exterior* incluso a baja altura y sin restricción de carga

EXPERIENCIA DE USO ÚNICA

- > Movimientos proporcionales para un movimiento preciso (motores AC)
- > Caja de mandos superior ergonómica, con mando y selector de velocidades de traslación

MANTENIMIENTO SIMPLIFICADO

- > Haulotte Activ'Energy Management cuida sus baterías
- > Herramientas de parametrage y diagnóstico con Haulotte Activ'Screen. Funciones disponibles a distancia gracias a Haulotte Diag y la solución técnica Sherpal

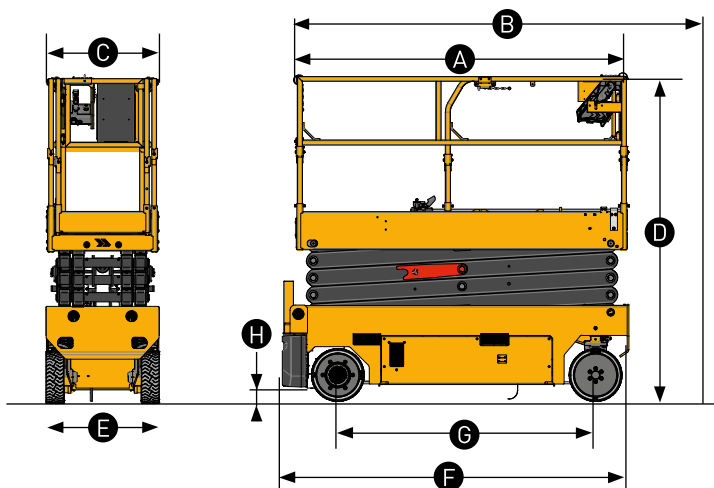
* COMPACT 10N: interior únicamente

COMPACT 8N COMPACT 10N

PLATAFORMAS DE TIJERA ELÉCTRICA

DATOS TÉCNICOS

	COMPACT 8N AE	COMPACT 10N AE
Altura de trabajo	8 m	9.8 m
Altura de plataforma	6 m	7.8 m
Altura máxima de traslación	6 m	7.8 m
Capacidad máxima - interior	350 kg (2 pers.)	250 kg (2 pers.)
Capacidad máxima - exterior	350 kg (1 pers.)	NA
Capacidad de elevación en la extensión	120 kg	
A Largo plataforma	2.4 m	
B Largo plataforma extendida	3.32 m	
Largo extensión	0.92 m	
C Ancho plataforma	0.8 m	
D Altura replegada - barandillas	2.23 m	2.35 m
Altura replegada- sin barandillas	1.82 m	1.94 m
E Ancho de transporte	0.81 m	
F Longitud máxima	2.5 m	
G Distancia entre ejes	1.86 m	
H Altura al suelo	12.5 cm	
Altura sobre el suelo - potholes bajados	2 cm	
Velocidad de traslación	0.7 / 1.5 / 4.2 km/h	
Pendiente máxima	25 %	
Inclinación longitudinal/ lateral	3.5° / 1.5°	
Radio de giro exterior	2.05 m	
Neumáticos no marcantes	15 x 5	
Energía	24 V - 225 Ah (C20)	
Depósito hidráulico	10 l	
Peso total	2 120 kg	2 160 kg



EQUIPAMIENTO ESTÁNDAR

- > Haulotte Activ'Energy Management: Cargador Smart CAN
- > Cargador multitensión 27A
- > Cajón giratorio para el acceso a las baterías
- > Indicador de nivel de batería
- > Haulotte Activ' Screen (indicador de carga, horometro, alertas de mantenimiento y códigos de error o en texto...)
- > Horquillas laterales y longitudinales
- > Barandillas plegables
- > Extensión de plataforma en la parte delantera
- > Motores AC
- > Caja de mandos superior móvil
- > Selector de velocidad de traslación
- > Bajada de urgencia manual
- > Dispositivo antivuelco móvil
- > Acceso al portal multi-servicios MyHaulotte
- > 2 ruedas directrices delanteras, 2 ruedas motrices traseras
- > Neumáticos no marcantes
- > Alarma de traslación
- > Control de liberación de freno eléctrico
- > Barra móvil

OPCIONES Y ACCESORIOS

- > Haulotte Activ'Energy Management: Sistema de llenado de baterías automático o manual
- > Baterías AGM sin mantenimiento
- > Sistema de protección anti-aplastamiento
- > Solución telemática
- > Pack porta tubos
- > Porta paneles
- > Puerta
- > Protección adicional de las cajas de mandos superior et inferior
- > Enchufe en la plataforma (110 / 230 V)
- > Faro de trabajo
- > Luz intermitente (simple, doble o 360°)
- > Aceite hidráulico bio-degradable
- > Aceite Hidráulico países fríos

