

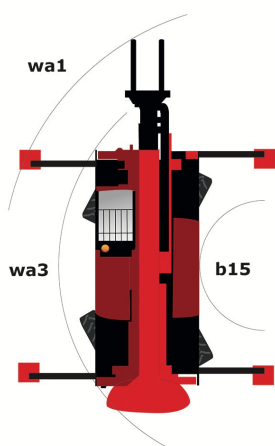
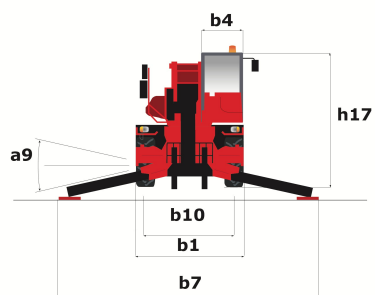
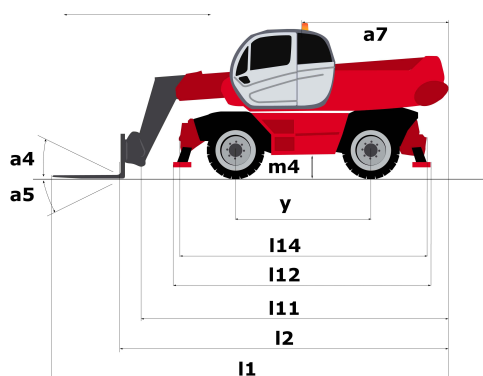
Ficha técnica

# **MRT-X 1840 EASY 400**

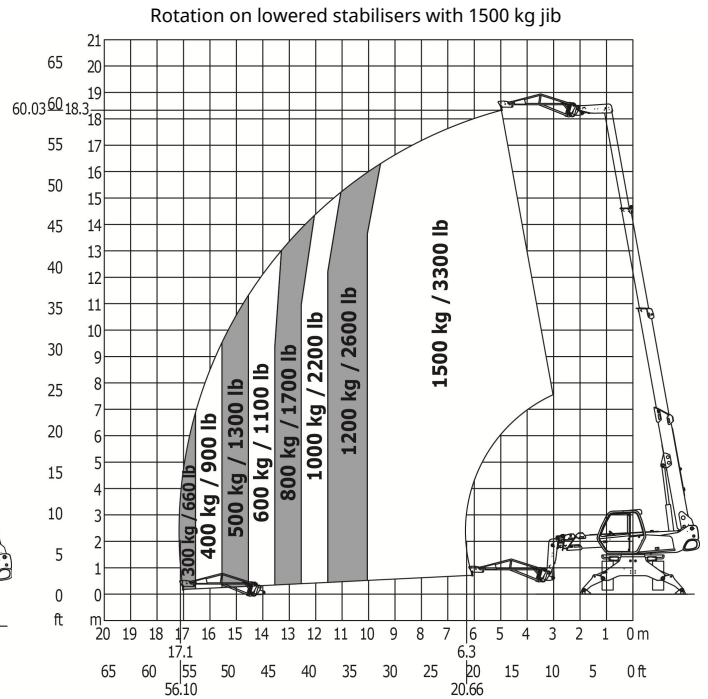
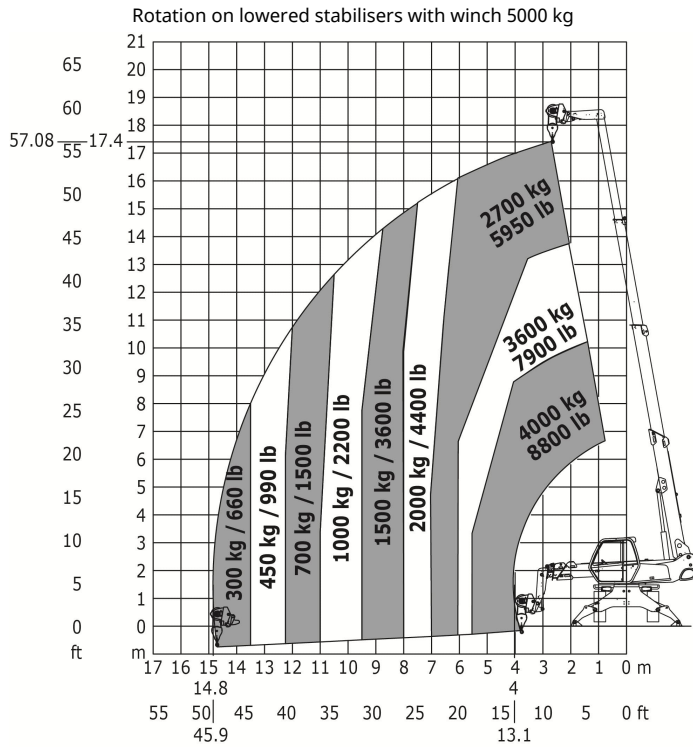
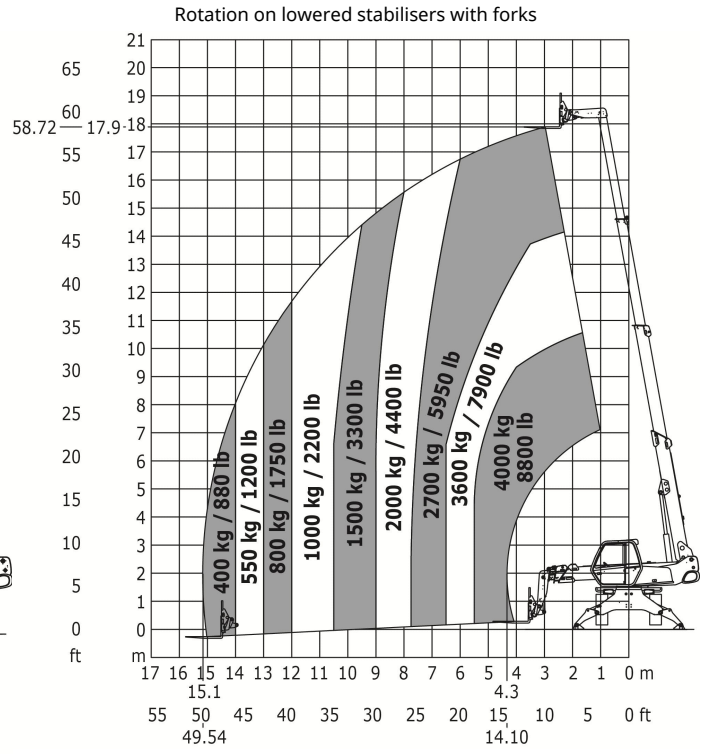
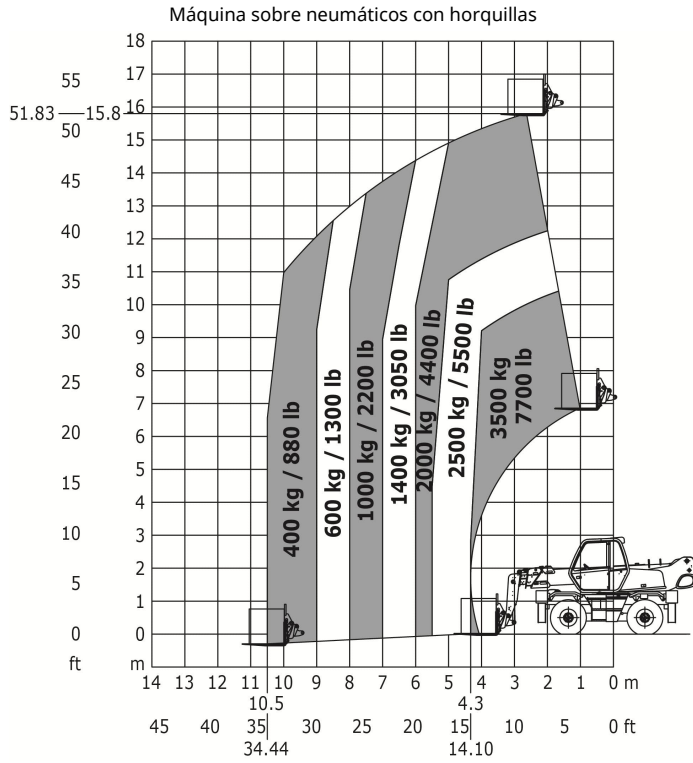
Manipuladores Telescópicos Rotativos



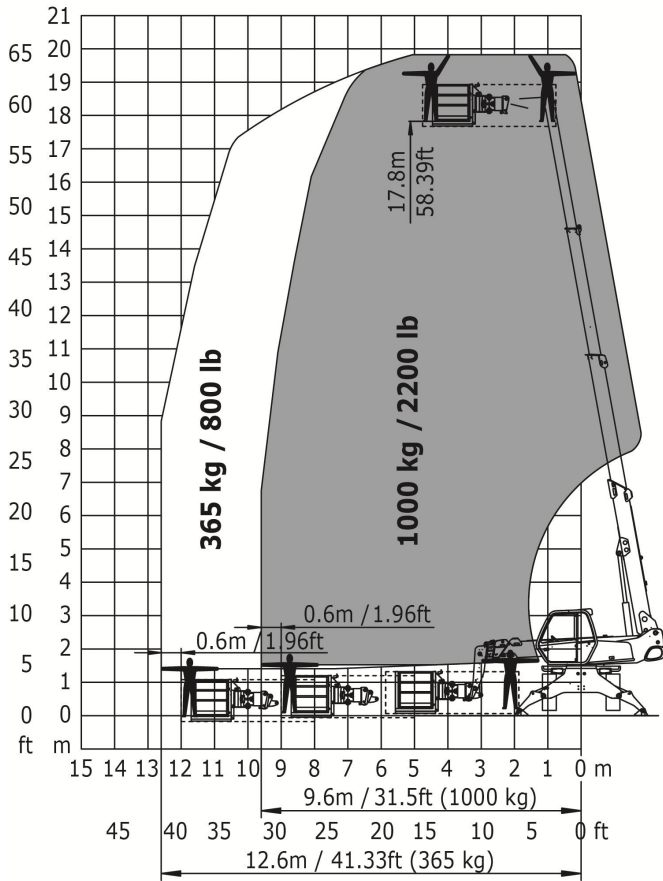
Capacidad	Métrico
Capacidad máx.	4000 kg
Altura de elevación máx.	17.90 m
Alcance máx.	15.10 m
Dimensiones	
l2 - Longitud al talón de las horquillas	5.54 m
l1 - Longitud total	6.74 m
b1 - Anchura total	2.40 m
b7 - Anchura total estabilizadores desplegados	3.98 m
h17 - Altura total	2.97 m
Wa3 - Radio de giro exterior chasis	3.90 m
m4 - Distancia al suelo	0.34 m
a4 - Ángulo de cavado	12 °
a5 - Ángulo de vertido	105 °
Neumáticos estándar	Inflables
Horquillas estándar	1200x150x50
Peso	13670 kg
Estabilizadores	
Tipo	Tipo ala
Mandos	Individual o simultáneo
Motor	
Marca	Perkins
Normas ambientales	1104D-44T
Potencia	101 cv / 74.50 kW
Par máx.	392 Nm a -
Número de cilindros - Cilindrada	4 - 4400 cm <sup>3</sup>
Inyección	Directo
Refrigeración	Agua
Transmisión	
Tipo	Hidrostático
Velocidad de desplazamiento máx. (puede variar en virtud de la regulación aplicable)	32 km/h
Esfuerzo de tracción	8600 daN
Freno de estacionamiento	Freno de estacionamiento negativo automático
Freno de servicio	Hidráulico
Hidráulica	
Tipo de bomba	Bomba de engranajes
Caudal hidráulico	115 l/min
Presión	270 bar
Depósitos	
Aceite hidráulico	150 l
Combustible	130 l
Ruido y vibraciones	
Ruido en el puesto de conducción (LpA)	79.70 dB(A)
Ruido en el entorno (Lwa)	104 dB(A)
Vibraciones en manos/brazos	<2.5 m/s <sup>2</sup>



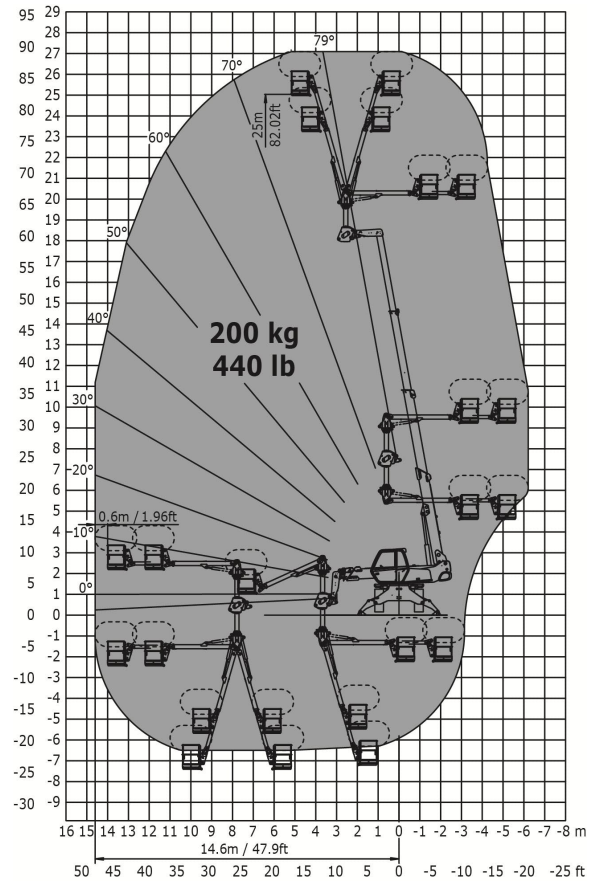
Otros datos	Métrico
l12 - Longitud total en los estabilizadores	4.13 m
b7 - Anchura total estabilizadores desplegados	3.98 m
b4 - Anchura total de la cabina	0.95 m
l14 - Longitud chasis	4.35 m
y - Distancia entre ejes de las ruedas	2.32 m
a4 - Ángulo de volteo	12 °
a5 - Ángulo de vertido	105 °
a7 - Desvío de contrapeso (torreta 90°)	2.49 m
b10 - Vía (medio de las ruedas) delantera	1.93 m
b11 - Vía (medio de las ruedas) trasera	1.93 m
Wa1 - Radio de giro exterior (con horquillas)	3.90 m
b15- Radio de giro interior	1.30 m

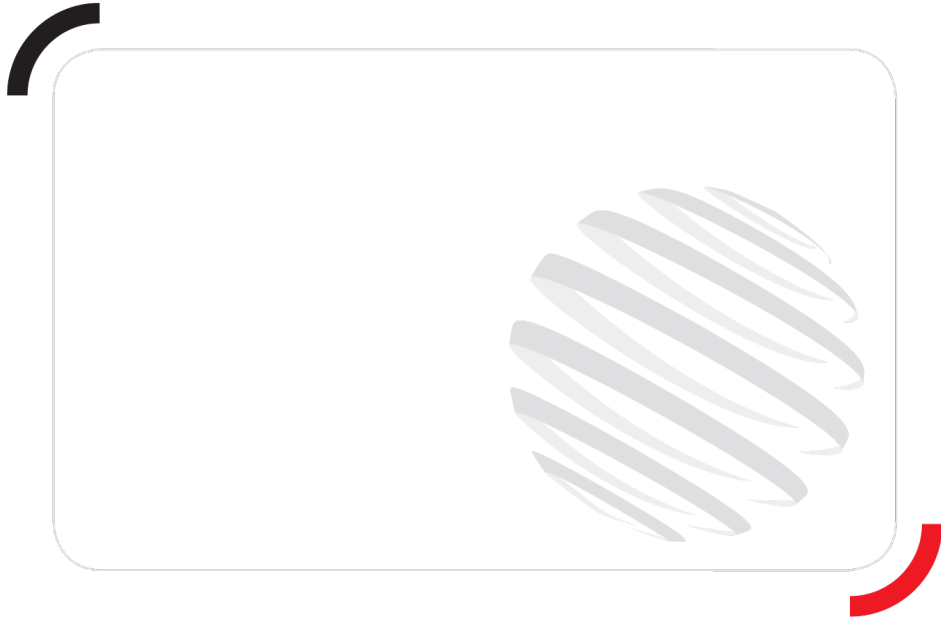


Rotation on lowered stabilisers with 365/1000 kg platform



Rotation on lowered stabilisers with 3D positive / negative





Siège Social  
430 rue de l'Aubinière - 44150 Ancenis Cedex - France  
Tel: +33(0)2 40 09 10 11 - Fax: +33 (0)2 40 09 10 97  
[www.manitou.com](http://www.manitou.com)



Esta publicación describe las versiones y posibilidades de configuración de los productos Manitou que puedan diferir en equipamiento. Los equipamientos presentados en este folleto pueden ser de serie, opcionales o no estar disponibles en algunas versiones. Manitou se reserva el derecho, en cualquier momento y sin previo aviso, de modificar las especificaciones descritas y representadas. Las especificaciones aportadas no comprometen al fabricante. Para más información, póngase en contacto con su concesionario Manitou. Documento no contractual. Presentación de los productos no contractual. Lista de especificaciones no exhaustiva. Los logos y la identidad visual de la empresa son propiedad de Manitou y no pueden ser utilizados sin autorización. Todos los derechos reservados. Las fotos y los esquemas contenidos en este folleto se ofrecen para consulta y a título indicativo solamente.

MANITOU BF SA - Sociedad anónima con Consejo de Administración - Capital social : 39 547 824 euros - 857 802 508 RCS Nantes