

HT16 RTJ PRO



GRAN PRODUCTIVIDAD Y DESEMPEÑO

- > Doble capacidad de carga: 250-350 kg restringido
- > Conducción a las 4 ruedas para una excelente capacidad todoterreno
- > Conducción 4 ruedas para una maniobrabilidad ágil
- > Movimientos rápidos y simultáneos

TCO MAXIMIZADO

- > Haulotte Activ'Screen: pantalla de diagnóstico y de parametrage
- > Fácil acceso a los componentes
- > Haulotte Stop Emission System reduce el uso del motor y los componentes
- > TCO motor reducido (potencia <19 kW filtro no partículas)

MÁXIMA SEGURIDAD

- > Haulotte Activ'Shield Bar
- > Haulotte Activ'Lighting System para cargar de manera segura en condiciones de baja luminosidad
- > Movimientos proporcionales y precisos



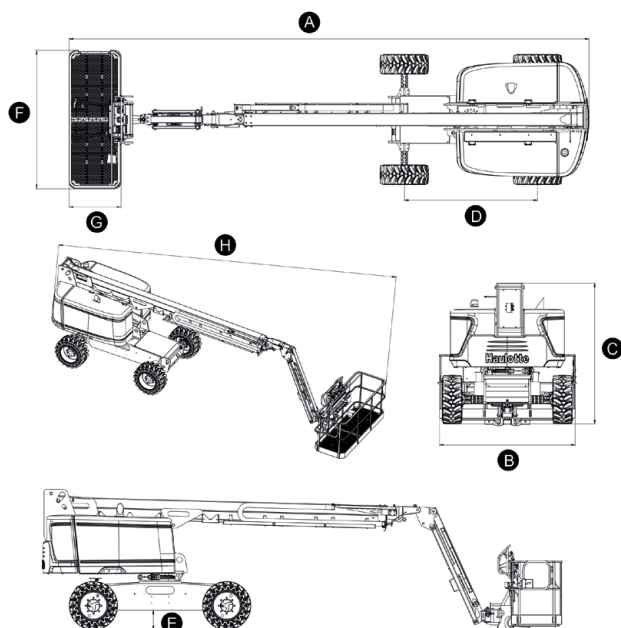
HT16 RTJ PRO

BRAZOS TELESCÓPICOS TODO TERRENO

DATOS TÉCNICOS

HT16 RTJ PRO

Altura de trabajo	16.1 m
Altura de plataforma	14.1 m
Alcance máximo	13 m
Capacidad máxima	250kg (option : restricted 350kg)
A Longitud	9.16 m
B Ancho	2.29 m
C Altura replugada	2.47 m
D Distancia entre ejes	2.35 m
E Altura libre al suelo	33 cm
F x G Dimensiones plataforma	1.83m x 0.76m
H Longitud de transporte	6.68 m
Altura de transporte	3.06 m
Giro vertical del pendular	133° (+68°/ -65°)
Rotación de la torreta	360° continuous
Voladizo trasero (en giro)	93 cm
Inclinación	5 °
Velocidad de traslación	5.2 km/h
Pendiente máxima	45 %
Radio de giro exterior (rueda)	3.6 m
Neumáticos sólidos todoterreno	850 x 340 mm
Motor	Kubota 18.5kW (Stage 5 & NRC)
Peso total	7 930kg



EQUIPAMIENTO ESTÁNDAR

- > Haulotte Activ'Shield Bar: sistema antiatarapamiento
- > Haulotte Activ'Lighting System : mejora la visibilidad
- > Haulotte Activ'Screen : pantalla de diagnóstico integrado
- > Haulotte Stop Emission System :Arranque/ paro automático del motor
- > Tracción en las 4 ruedas
- > 4 ruedas directrices
- > Eje oscilante
- > Diferencial: resbalón limitado permanente y seguro trasero controlado por el operario
- > Movimientos proporcionales y suaves
- > Enchufe telemático universal
- > Hasta 4 movimientos simultáneos
- > Ruedas solidas
- > Bandeja motor abatible
- > Protector de panel de mandos superior y bandeja de herramientas
- > Alarma sonora y luminosa para inclinación y peso
- > Alarma de movimiento y girofaro

OPCIONES Y ACCESORIOS

- > Capacidad de doble carga hasta 350 kg (con restricción de cubierta)
- > Cesta ancha: 2,44 x 0,91m
- > Puerta de entrada
- > Enchufe en cesta
- > Generador hidráulico 3.5 o 6.5kW
- > Kit porta cristales
- > Porta tubos
- > Línea para aire comprimido
- > Doble toma USB en cesta
- > Ruedas no marcantes
- > Enfriador de aceite hidráulico
- > Kit países fríos

