



MOTOR
ISUZU CP-4LE2XA-S

POTENCIA
57 HP

CAPACIDAD DE LA
CUCHARA 0.28 M³

EXCAVADORA HIDRÁULICA **SANY SY75C**

Líderes de la Industria | La calidad cambia el mundo



WWW.GSB.COM.AR

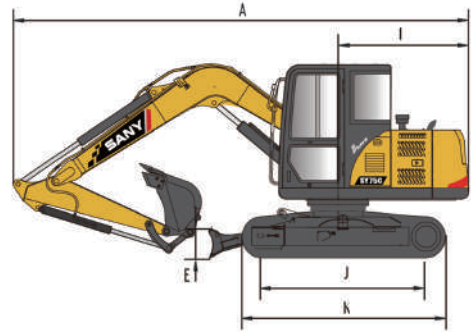
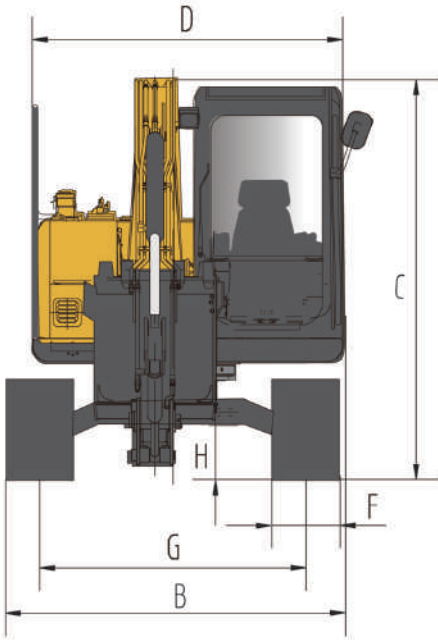
✉ ventas@gsb.com.ar

☎ +54 9 11 5416 3093



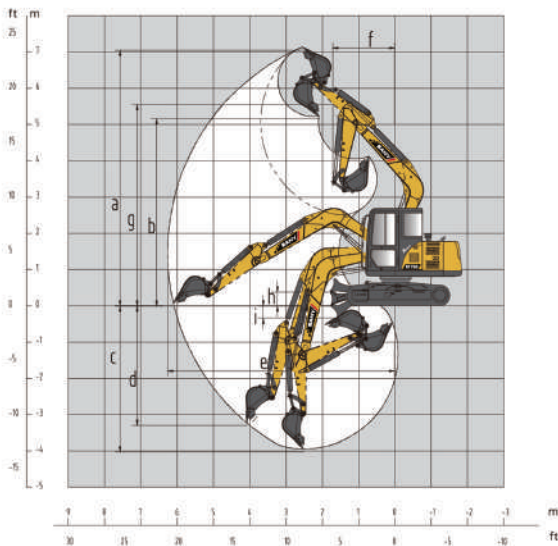
Grúas
SAN BLAS S.A.

DIMENSIONES



Elemento (Unidad: mm)	SY75C
A Longitud (durante el transporte)	6095
B Ancho	2220
C Altura (durante el transporte)	2760
D Ancho de la estructura superior	2040
E Altura de la hoja	405
F Ancho de zapata de cadena estándar	450
G Ancho de la vía	1750
H Separación mínima del suelo	380
I Radio de giro de la cola	1800
J Ancho del rodillo	2195
K Longitud de la oruga	2815

RANGO DE OPERACIÓN



Rango de Operación (Unidad: mm)	SY75C
A Altura máxima de excavación	7390
B Altura máxima de descarga	5490
C Profundidad máxima de excavación	4450
D Profundidad máxima de excavación vertical	3840
E Distancia máxima de excavación	6600
F Radio mínimo de giro	1940
G Altura en radio mínimo de giro	5500

Los materiales y las especificaciones están sujetos a cambio sin previo aviso según nuestras continuas innovaciones técnicas.
Es posible que las fotografías e ilustraciones no incluyan equipos adicionales.

WWW.GSB.COM.AR

✉ ventas@gsb.com.ar

☎ +54 9 11 5416 3093