

## HT23 RTJ O / PRO



### EXCEPCIONAL RENDIMIENTO Y PRODUCTIVIDAD

- > Área excepcional de trabajo
- > Capacidad carga cesta 230 kg
- > Doble carga 230 - 450 kg (opcional)

### MAYOR CONFORT Y SENSACIÓN DE SEGURIDAD

- > Haulotte Activ'Shield Bar 2.0 (estándar en la PRO)
- > Haulotte Activ'Lighting System para una carga / descarga segura en condiciones de baja luminosidad (estándar en la PRO)
- > Movimientos simultáneos y completamente proporcionales
- > Brazo más rígido

### COSTES REDUCIDOS DE MANTENIMIENTO Y FUNCIONAMIENTO

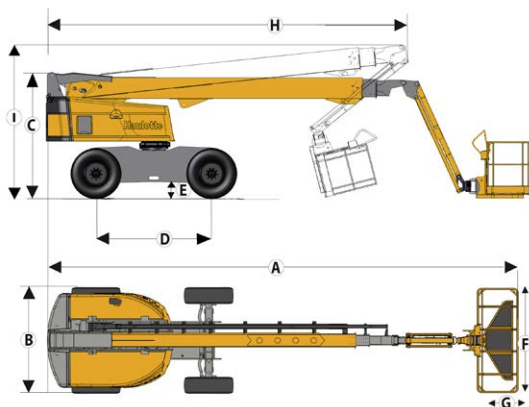
- > Sistema de diagnóstico integrado Haulotte Activ'Screen
- > Haulotte Stop Emission System: apaga y enciende el motor de forma automática
- > Fácil acceso a todos los componentes
- > Cesta modular, fácil y rápida de reparar

# HT23 RTJ O / PRO

BRAZOS TELESCOPICOS TODO TERRENO

## DATOS TÉCNICOS

	HT23 RTJ O 4WD/2WS	HT23 RTJ PRO 4WD/4WS
Altura de trabajo	22.5 m	
Altura de plataforma	20.5 m	
Alcance máximo	18.3 m	
Trabajo en negativo	4 m	
Capacidad máxima	230 kg (2 pers.) - option : 450 kg (3 pers.)	
<b>F</b> x <b>G</b> Dimensiones plataforma	2.44 x 0.91 m	
<b>A</b> Longitud	10.4 m	
<b>H</b> Longitud de transporte	7.8 m	
<b>B</b> Ancho	2.47 m	
<b>C</b> Altura replugada	2.7 m	
<b>I</b> Altura de transporte	3.3 m	
Giro vertical del pendular	133° (+68/-65)	
Rotación de la plataforma	180° (+90/-90)	
Ángulo de rotación de la pluma	90° (+75/-15)	
Rotación de la torreta	360° continuous	
Voladizo trasero (en giro)	109 cm	
<b>D</b> Distancia entre ejes	2.5 m	
<b>E</b> Altura libre al suelo	34 cm	
Inclinación	5°	
Velocidad de traslación	0.5 - 6.5 km/h	
Velocidad viento máximo	45 km/h	
Pendiente máxima	40 %	
Radio de giro exterior (rueda)	6.3 m	3.4 m
Neumáticos macizos	385/65 - 22.5	
Depósito gasoil	166 l	
Motor diesel	Kubota 37 kW, [stage 5] ; Kubota 36.5kW (LRC & China 4)	
Peso total	13 320 kg	13 400 kg



## EQUIPAMIENTO ESTÁNDAR

- > Haulotte Activ'Lighting System (estándar en la PRO)
- > Haulotte Activ'Shield Bar (estándar en la PRO)
- > Haulotte Stop Emission System
- > Sistema de diagnóstico integrado Haulotte Activ'Screen con pantalla a color
- > Toma telemática universal
- > Tracción en las 4 ruedas / dirección en 2 o 4 ruedas
- > Eje oscilante aumenta la estabilidad en terrenos desnivelados
- > Controles proporcionales acentúan el confort y la seguridad
- > 4 movimientos simultáneos para máxima productividad
- > Bloqueo automático del diferencial en las ruedas, incrementa la capacidad todo terreno
- > Protección de cuadro de mandos y bandeja porta herramientas en plástico ultra-resistente
- > Cesta modular ancha, 2,44 x 0,91 m con barra móvil
- > Compensación cesta  $\pm 10^\circ$
- > Preparada para conexión eléctrica en la plataforma 110 / 230 V
- > Motor abatible facilitando el mantenimiento
- > Alarma de sonido y luminosa de inclinación y carga
- > Girofaro
- > Alarma de movimientos
- > Horómetro
- > Control de emergencia de baterías en cesta
- > Baterías de arranque 12 V
- > Pre calentador del motor con indicador luminoso
- > Indicador de bajo nivel de combustible (panel de control superior)

## OPCIONES Y ACCESORIOS

- > Haulotte Activ'Lighting System (modelo O)
- > Haulotte Activ'Shield Bar 2.0 (modelo O)
- > Capacidad de carga dual 230 / 450 kg (2 / 3 personas)
- > Cesta modular estrecha 1,83 m x 0,8 m
- > Energía eléctrica en la plataforma (conector hembra en la cesta con o sin interruptor de circuito 30 mA)
- > Línea de aire comprimido en plataforma.
- > Puerta abatible lateral
- > Generador hidráulico 3.5 Kw, 6,5 Kw, 12 Kw (solo NA)
- > Aceite hidráulico biodegradable
- > Velocidad de viento permitida 60 km/h
- > Kit de países cálidos
- > Kit países fríos
- > Pack porta tubos
- > Kit porta cristales
- > Luces de trabajo

