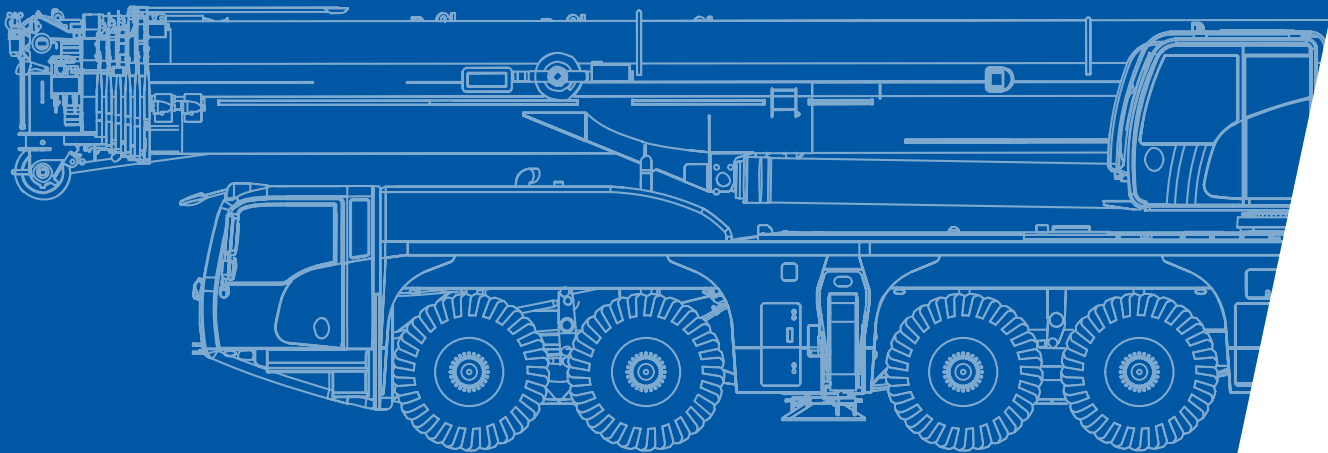


AC 300-6

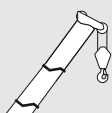
PRELIMINARY



**All Terrain Crane
300 t Capacity class**

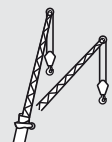
DEMAG[®]
BY TEREX 

Dimensions · Abmessungen · Encombremet · Dimensioni · Dimensiones · Dimensões · Размеры	4
Specifications · Technische Daten · Caractéristiques · Dati tecnici · Datos técnicos · Especificações · Технические характеристики	6
Equipment · Einrichtungen · Équipement · Equipaggiamento · Equipamiento · Equipamento · Оборудование	7
Counterweight · Gegengewicht · Contrepoids · Contrappeso · Contrapeso · Contrapeso · Противовес	8



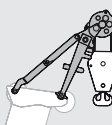
HA

Main boom · Hauptausleger · Flèche principale · Braccio base · Pluma principal · Lança principal · Главная стрела	10
--	----



HAV

Folding swing-away jib · Klappspitze · Fléchette pliante · Punta retrattile · Plumín de articulación · Jib articulada desdoblável · Складная убирающаяся дополнительная стрела	13
---	----














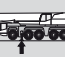
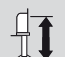
MS

Runner · Montagespitze · Potence · Runner · Runner · Ponta de montagem (Runner) · Шкив	16
---	----

Technical description · Technische Beschreibung · Descriptif technique · Descrizione tecnica · Descripción técnica · Descrição técnica · Техническое описание	20
--	----

Zeichenerklärung · Légende · Leggenda · Leyenda · Legenda ·
 Условные обозначения

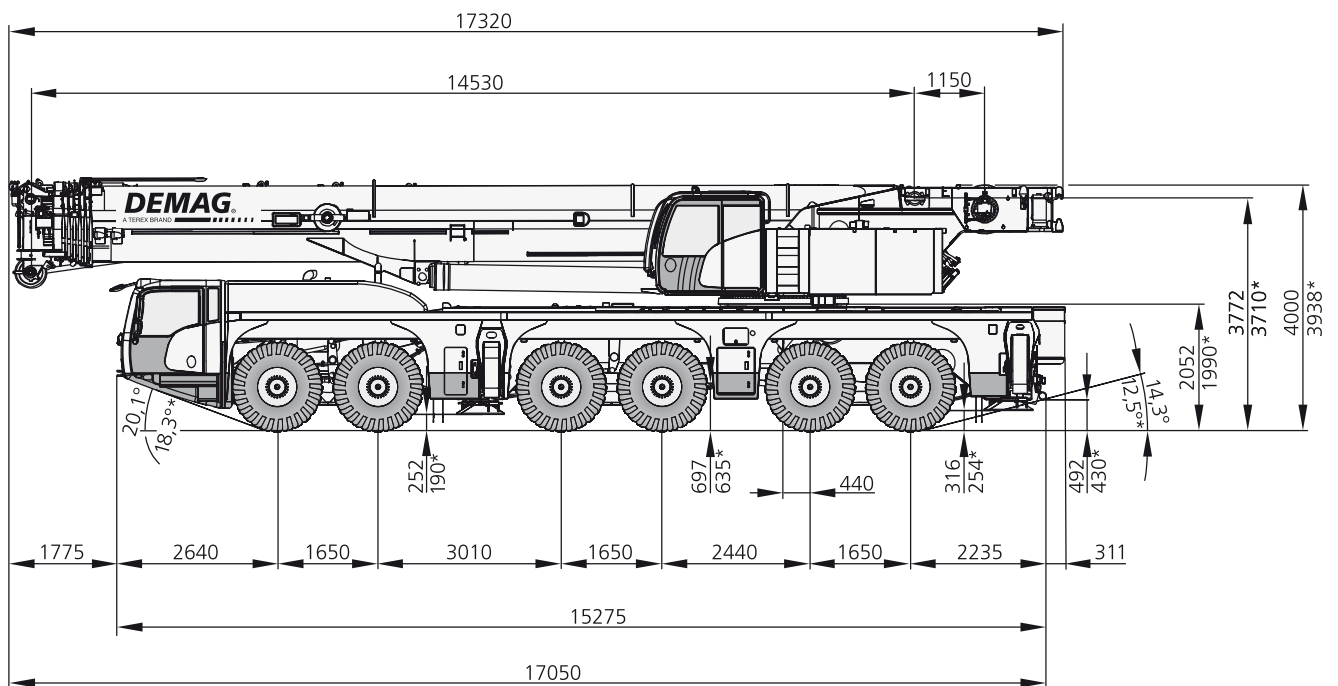
	Counterweight · Gegengewicht · Contrepoids · Contrappeso · Contrapeso · Contrapeso · Противовес
	Lifting capacities on outriggers · Tragfähigkeiten, abgestützt · Capacités de levage sur stabilisateurs · Portate su stabilizzatori · Capacidad de elevación sobre apoyos · Capacidades de içamento sobre estabilizadores · Грузоподъемность с выдвинутыми опорами · 360°
	Radius · Ausladung · Portée · Sbraccio · Radio · Raio de operação · Рабочий радиус
	Main boom · Hauptausleger · Flèche principale · Braccio base · Pluma principal · Lança principal · Главная стрела
	Folding swing-away jib · Klappspitze · Fléchette pliante · Punta retrattile · Plumín de articulación · Jib articulada desdobrável · Складная убирающаяся дополнительная стрела
	Runner · Montagespitze · Potence · Runner · Runner · Ponta de montagem (Runner) · Шкив
	Max. axle loads · Max. Achslasten · Poids d'essieux max. · Pesi sugli assi max. · Carga por eje máx. · Carga máxima por eixo · Максимальная нагрузка на ось
	Mechanism · Antrieb · Mécanisme · Funzioni · Mecanismos · Mecanismo · Механизм
	Tires · Bereifung · Pneumatiques · Pneumatici · Neumáticos · Pneus · Шины
	Hook block · Unterflasche · Crochet-moufle · Bozzello · Gancho · Moitão · Крюкоблок
	Hoist · Hubwerk · Treuil de levage · Agano · Cabrestante · Guincho · подъем
	Dolly · Nachläufer · Remorque · Vagoni · Tráiler · Plataforma · Грузовая тележка
	Travel speed · Fahrgeschwindigkeit · Vitesse sur route · Velocità su strada · Velocidad en carretera · Velocidade em estrada · Скорость движения
	Gradeability – road · Steigfähigkeit – Straße · Capacité sur rampes – route · Pendenza superabile – su strada · Pendenza franqueable – carretera · Capacidade de rampa – rodovia · Способность преодолевать подъёмы – дорога
	Gradeability – off road · Steigfähigkeit – Gelände · Capacité sur rampes – tous terrains · Pendenza superabile – fuoristrada · Pendenza franqueable – campo a través · Capacidade de rampa – fora da estrada · Способность преодолевать подъемы – бездорожье
	Slewing · Drehwerk · Orientation · Rotazione · Unidad de giro · Giro · Поворот
	Boom telescoping · Teleskopieren · Télescopage · Funzione telescopica · Despliegue telescópico · Telescópica · Выдвижение/втягивание стрелы

	Boom elevation · Ausleger-Winkelstellung · Relevage de flèche · Angolazione braccio · Elevación de pluma · Elevação da lança · Угол подъема стрелы
	Working speeds · Arbeitsgeschwindigkeiten · Vitesse opérationnelles · Velocità di lavoro · Velocidades de trabajo · Velocidades de trabalho · Рабочие скорости
	Max. line pull · Max. Seilzug · Traction par câble max. · Tiro max · Tensión máx. de cable · Tração máx. por cabo · Максимальная грузоподъемность троса
	Rope diameter · Seildurchmesser · Diamètre du câble · Diametro della fune · Diámetro cable · Diâmetro do cabo · Диаметр троса
	Rope length · Seillänge · Longueur de câble · Lunghezza fune · Longitud cable · Compr. cabo · Длина троса
	Hook block (capacity-sheaves-rope diameter) · Unterflasche (Tragfähigkeit-Rollen-Seildurchmesser) · Crochet-moufle (capacité de charge-poulies-diamètre du câble) · Bozzello (portata-pulegge-diametro fune) · Gancho (capacidad de carga-poleas-diametro de cable) · Moitão (capacidade-polias-diâmetro dos cabos) · Крюкоблок (грузоподъемность-шкивы-диаметр троса)
	Number of lines · Einscherung · Nombre de brins · No max avvolgim. · Reenvíos máx. · Número de cabos · Кратность троса
	Possible load of hook block · Mögliche Traglast Unterflasche · Charge possible de crochet-moufle · Portata possibile di bozzello · Carga permitida de gancho · Carga possível do moitão · Допустимая нагрузка на крюкоблок
	Weight of hook block · Gewicht Unterflasche · Poids de crochet-moufle · Peso di bozzello · Peso de gancho · Peso do moitão · Вес крюкоблока
	Distance head sheave axle – hook ground · Abstand Kopfrollenachse – Hakenrund · Distance entre l'axe de la poulie de tête et le fond du crochet · Distanza asse puleggia da testa – zona di ancoraggio del gancio · Distancia eje de la polea de cabeza – fondo del gancho · Distância entre o eixo da polia da cabeça e o fundo do gancho · Расстояние от оси шкива вершины до низа крюка
	Number of sheaves in boom head · Anzahl der Rollen im Auslegerkopf · Nombre de poulies au niveau de la tête de flèche · Numero di pulegge nella testa del braccio · Total de poleas en el cabezal de flecha · Número de polias na cabeça da lança · Количество шкивов вершины стрелы
	Supporting force · Stützkraft · Force de calage · Carico degli stabilizzatori · Fuerza de apoyo · Força de sustentação · Опорное усилие
	Length of stroke (support cylinders) · Stützhub · Longueur d'appui · Lunghezza corsa (cilindri di stabilizzazione) · Longitud de carrera (cilindros de soporte) · Distância de curso (cilindros de apoio) · Длина хода (цилиндры опор)

Dimensions

AC 300-6

Abmessungen · Encombrement · Dimensioni · Dimensiones ·
Dimensões · Размеры



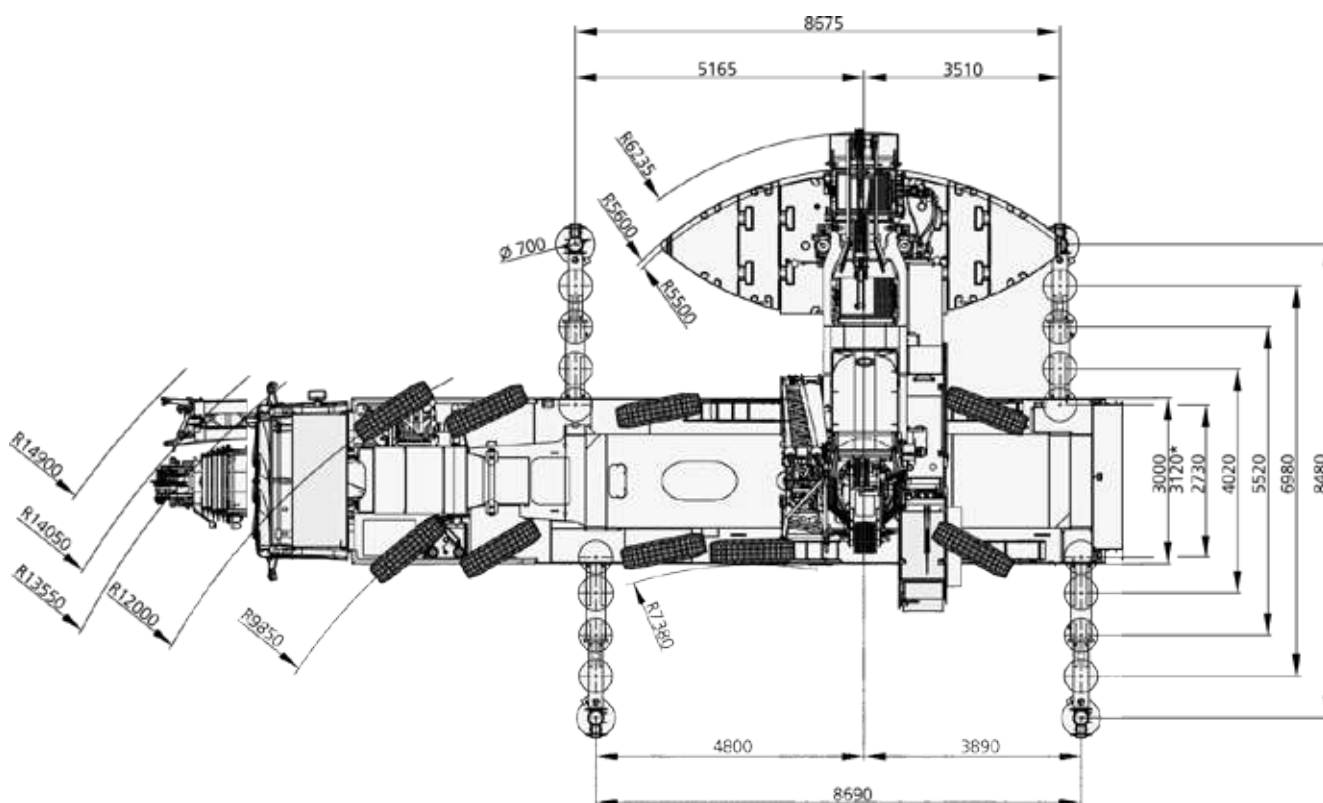
⊙ 445/95 R25 / 525/80 R25

* ⊙ 385/95 R25

Dimensions

AC 300-6

Abmessungen · Encombrement · Dimensioni · Dimensiones ·
Dimensões · Размеры



⊙ 385/95 R25 / 445/95 R25

* ⊙ 525/80 R25

Specifications

AC 300-6

Technische Daten · Caractéristiques · Dati tecnici ·
Datos técnicos · Especificações · Технические характеристики

	Total										
< 12,0 t	On request and technical verification · Auf Anfrage und technische Klärung · Sur demande et explications techniques · Su richiesta e verifica tecnica · Bajo demanda y comprobación técnica · À pedido e mediante verificação técnica · По заявке и после проверки соответствия установленным требованиям										X
12,0 t	72,0 t	12 x 6 x 10	385/95R25	80 m	40-1-24	–	–	–	–	700 kg	–
12,0 t	72,0 t	12 x 8 x 12	445/95R25	80 m	–	–	–	–	–	–	–
16,0 t	95,0 t	12 x 8 x 12	445/95R25	80 m	80-3-23	19,2 t	21 m	–	–	800 kg	–

	1	Highway > 45 km/h · Landstraße > 45 km/h · Route > 45 km/h · Strade extraurbane > 45 km/h · Carretera > 45 km/h · Rodovia > 45 km/h · Дорога > 45 км/ч
	2	City < 45 km/h · Stadt < 45 km/h · Ville < 45 km/h · Città < 45 km/h · Ciudad < 45 km/h · Urbano < 45 km/h · Город < 45 км/ч
	3*	Minimum turning radius < 20 km/h · Minimaler Kurvenradius < 20 km/h · Rayon de courbure minimum < 20 km/h · Raggio minimo di sterzata < 20 km/h · Radio mínimo de giro < 20 km/h · Raio mínimo de giro < 20 km/h · Минимальный радиус поворота < 20 км/ч
	4*	Off-wall · Wand-weg · Hors mur · Marcia laterale · Desempotrado · Longe da parede · от стены
	5*	Crab steer mode · Hundegang · Marche en crabe · Marcia a granchio · Marcha cangrejo · Modo de translação lateral · Режим поворота на всех колесах «крабовый ход»
	6*	All wheel steering · Allradlenkung · Transmission intégrale · Sterzata integrale · Dirección en todas las ruedas · Todas as rodas exteriores · Рулевое управление со всеми управляемыми колесами

*must be activated · muss angewählt werden · activation nécessaire · deve essere attivato · debe activarse · precisa ser ativado · должно быть активировано

113 t	129 t	85 km/h ¹⁾
490 mm	560 mm	

¹⁾ Depending on tire type, size and country specific legislation · Abhängig von Reifentyp, Reifengröße sowie länderspezifischer Gesetzgebung · En fonction du type et de la taille de pneus ainsi que de la législation locale · In base al tipo e alla dimensione dei pneumatici, nonché alle normative locali applicabili · Según tipo de neumático, tamaño y legislación del país · Dependendo do tipo e tamanho do pneu e da legislação específica do país · Зависит от типа шин, размера и требований законодательства страны

	385 / 95 R25 14.00 R25	445 / 95 R25 16.00 R25	525 / 80 R25 20.50 R25
	51 %	45 %	45 %
	63 %	56 %	56 %

1	126 m ³ /min	115 kN	23 mm	366 m
2	126 m ³ /min	115 kN	23 mm	366 m
	1,0 min ⁻¹			
	596 s (14,5-80 m)			
	57 s (0°-83°)			

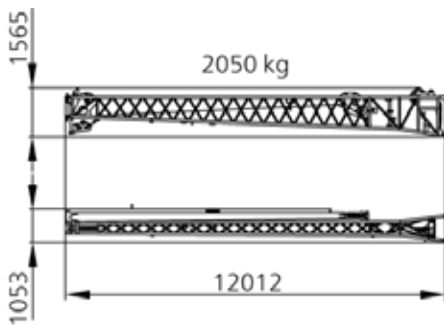
1	11,8	12,5-0-24	4	500	2,00 m
2	23,5	40-1-24	4	750	2,70 m
3	35,1	40-1-24	4	750	2,70 m
4	46,6	80-3-23	4	1050	3,00 m
5	57,9	80-3-23	4	1050	3,00 m
6	69,2	80-3-23	4	1050	3,00 m
7	80,3	80-3-23	4	1050	3,00 m
8	91,3	125-5-23	4	1200	3,00 m
9	102,2	125-5-23	4 + 1	1200	3,00 m
10	113,0	125-5-23	4 + 1	1200	3,00 m
11	123,7	125-5-23	4 + 1 + 2	1200	3,00 m
12	134,3	160-7-23	4 + 1 + 2	1700	3,00 m
13	144,8	160-7-23	4 + 1 + 2	1700	3,00 m
14	155,1	160-7-23	4 + 1 + 2	1700	3,00 m

Equipment

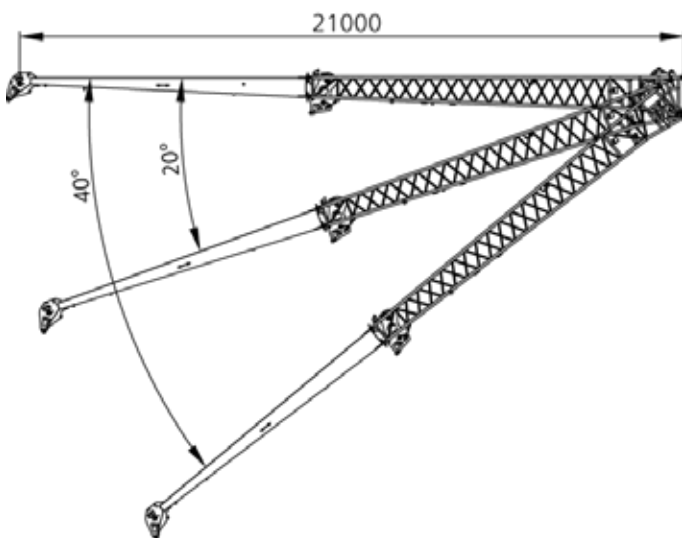
AC 300-6

Einrichtungen · Équipement · Equipaggiamento · Equipamiento · Equipamento · Оборудование

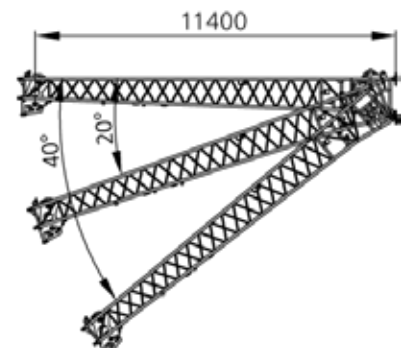
HAV



HAV 21 m



HAV 11 m

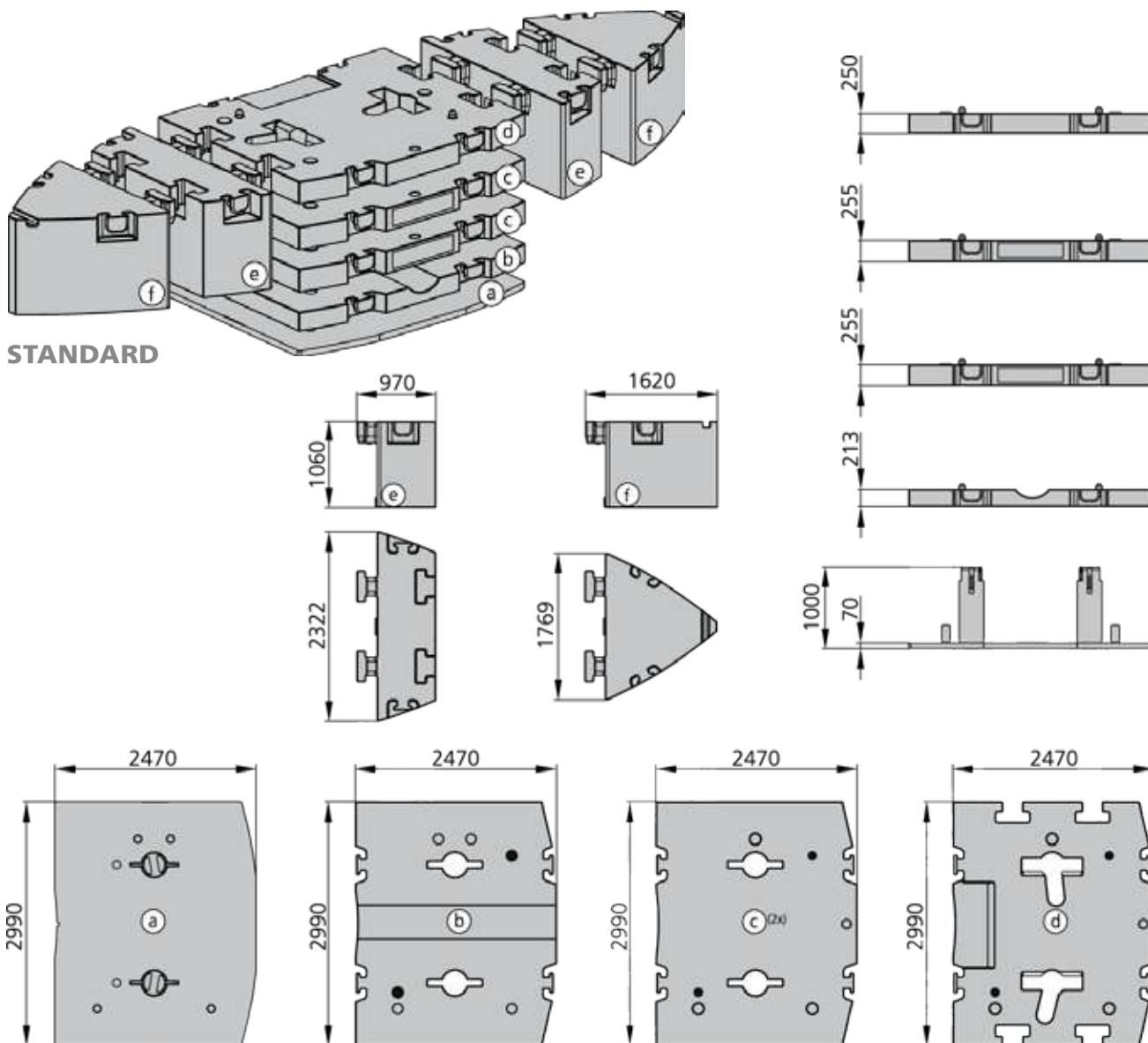


Counterweight

AC 300-6

Gegengewicht · Contrepoids · Contrappeso · Contrapeso ·
 Contrapeso · противовес

Parts · Teile · Pièces · Pezzi · Piezas · Peças · Детали



Configurations · Konfigurationen · Configurations · Configurazioni ·
 Configuraciones · Configurações · Варианты конфигурации

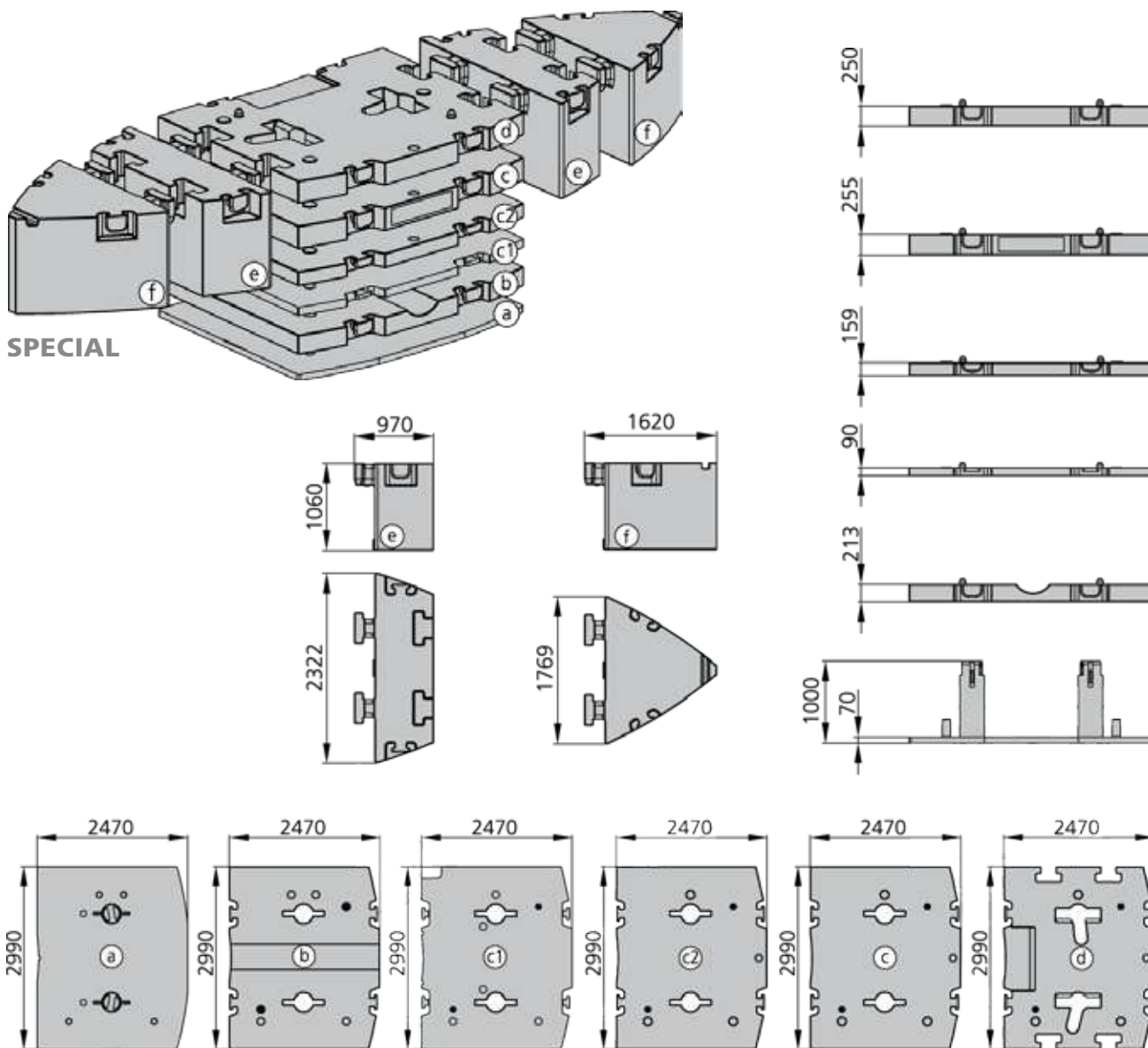
	Ⓐ 4,9t	Ⓑ 9,6t	Ⓒ 12,2t	Ⓒ 12,2t	Ⓓ 10,9t	Ⓔ 11,0t	Ⓔ 11,0t	Ⓕ 11,0t	Ⓕ 11,0t
0 t									
4,9 t	X								
14,5 t	X	X							
26,7 t	X	X	X						
38,9 t	X	X	X	X					
49,8 t	X	X	X	X	X				
71,8 t	X	X	X	X	X	X	X		
71,8 t	X	X	X	X	X			X	X
93,8 t	X	X	X	X	X	X	X	X	X

Counterweight

AC 300-6

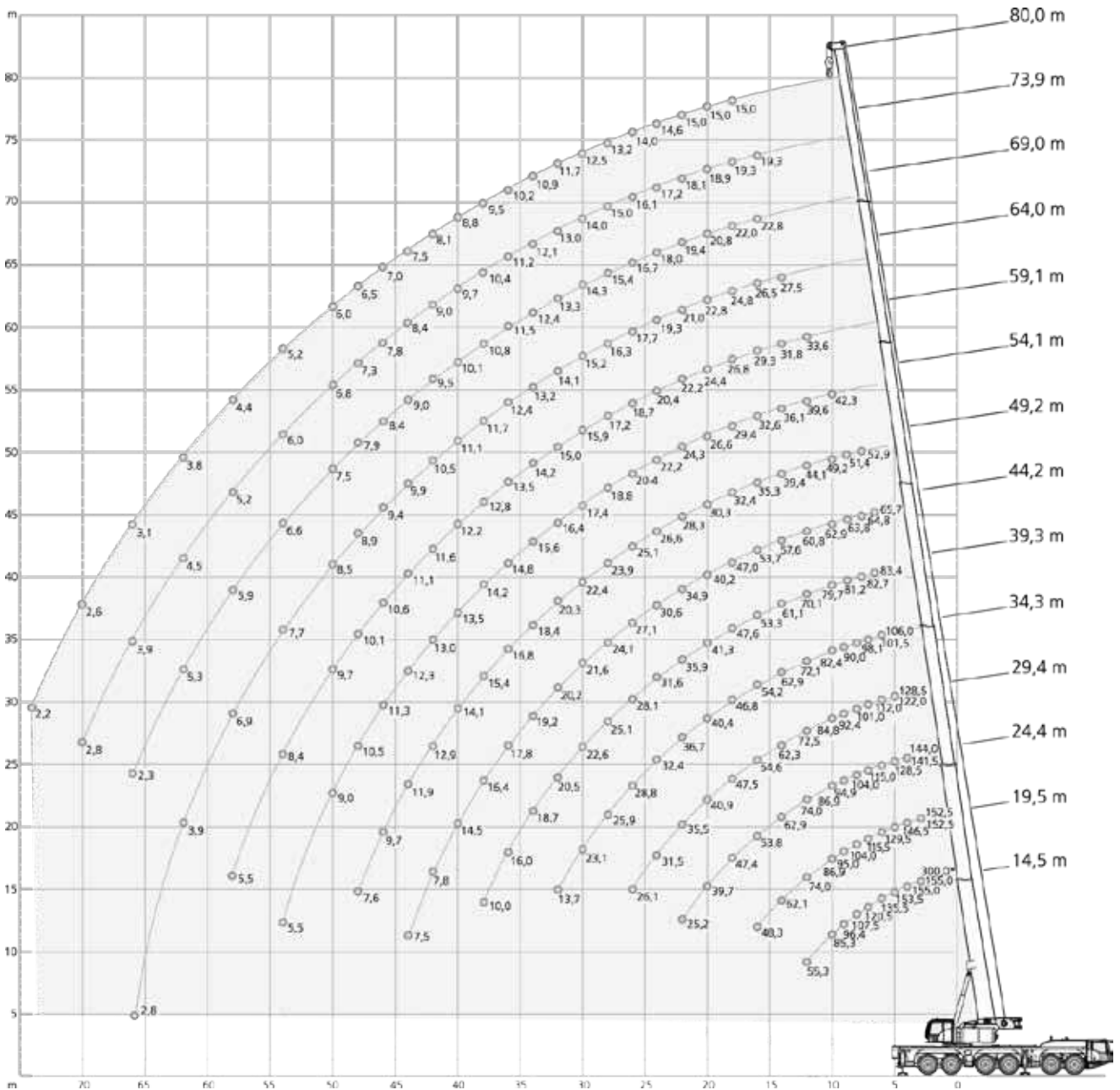
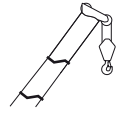
Gegengewicht · Contrepoids · Contrappeso · Contrapeso ·
 Contrapeso · противовес

Parts · Teile · Pièces · Pezzi · Piezas · Peças · Детали



Configurations · Konfigurationen · Configurations · Configurazioni ·
 Configuraciones · Configurações · Варианты конфигурации

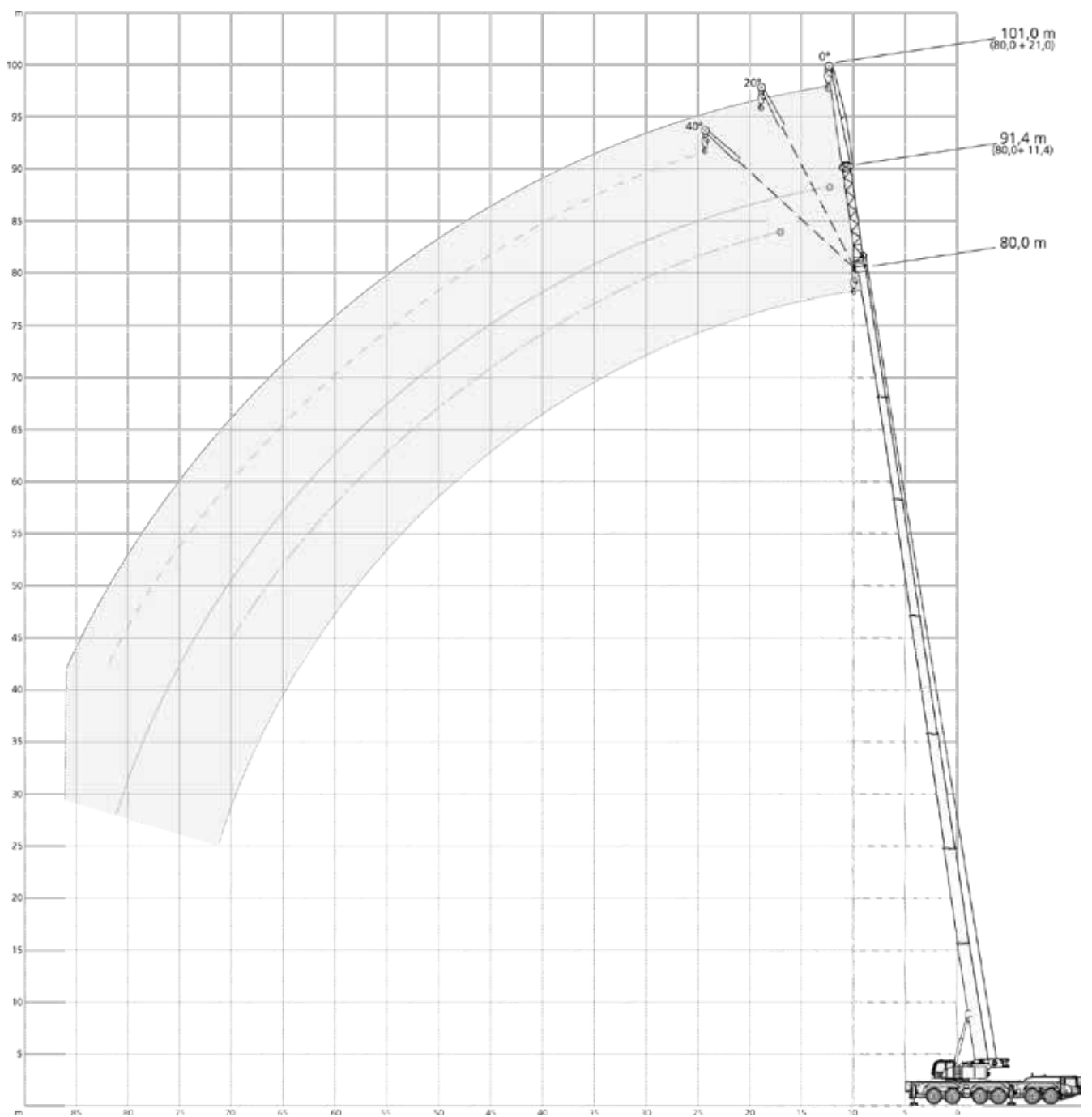
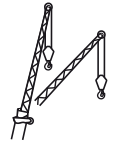
	Ⓐ 4,9 t	Ⓑ 9,6 t	Ⓒ 4,7 t	Ⓓ 7,5 t	Ⓔ 12,2 t	Ⓕ 10,9 t	Ⓖ 11,0 t	Ⓗ 11,0 t	Ⓙ 11,0 t	Ⓚ 11,0 t
0 t										
4,9 t	X									
14,5 t	X	X								
19,2 t	X	X	X							
26,7 t	X	X	X	X						
38,9 t	X	X	X	X	X					
49,8 t	X	X	X	X	X	X				
71,8 t	X	X	X	X	X	X	X	X		
71,8 t	X	X	X	X	X	X			X	X
93,8 t	X	X	X	X	X	X	X	X	X	X



93,8 t		8,70 m x 8,50 m														360°		ISO
0°		(m)																
14,5		14,5	19,5	24,4	29,4	34,3	39,3	44,2	49,2	54,1	59,1	64,0	69,0	73,9	80,0			
m	t	t	t	t	t	t	t	t	t	t	t	t	t	t	t	m		
	300,0*	-	-	-	-	-	-	-	-	-	-	-	-	-	-	-		
3	155,0	155,0	152,5	144,0	-	-	-	-	-	-	-	-	-	-	-	3		
4	155,0	155,0	152,5	144,0	129,5	-	-	-	-	-	-	-	-	-	-	4		
5	153,5	145,5	146,5	141,5	128,5	108,5	-	-	-	-	-	-	-	-	-	5		
6	135,5	128,5	129,5	128,5	122,0	106,0	83,8	-	-	-	-	-	-	-	-	6		
7	120,5	114,5	115,5	115,0	112,0	101,5	83,4	65,7	-	-	-	-	-	-	-	7		
8	107,5	103,5	104,0	104,0	101,0	98,1	82,7	64,8	52,9	-	-	-	-	-	-	8		
9	96,4	94,0	95,0	94,9	92,4	90,0	81,2	63,8	51,4	-	-	-	-	-	-	9		
10	85,3	85,3	86,9	86,9	84,8	82,4	79,7	62,9	49,2	42,3	-	-	-	-	-	10		
12	55,3	55,3	74,0	74,0	72,5	72,1	70,1	60,8	44,1	39,6	33,6	-	-	-	-	12		
14	-	-	62,1	62,9	62,3	62,9	61,1	57,6	39,4	36,1	31,8	27,7	-	-	-	14		
16	-	-	48,3	53,8	54,6	54,2	53,3	53,7	35,3	32,6	29,3	26,5	22,8	19,3	-	16		
18	-	-	-	47,4	47,5	46,8	47,6	47,0	32,4	29,4	26,8	24,8	22,0	19,3	15,0	18		
20	-	-	-	39,7	40,9	40,4	41,3	40,2	30,3	26,6	24,4	22,8	20,8	18,9	15,0	20		
22	-	-	-	25,2	35,5	36,7	35,9	34,9	28,3	24,3	22,2	21,0	19,4	18,1	15,0	22		
24	-	-	-	-	31,5	32,4	31,6	30,6	26,6	22,2	20,4	19,3	18,0	17,2	14,6	24		
26	-	-	-	-	26,1	28,8	28,1	27,1	25,1	20,4	18,7	17,7	16,7	16,1	14,0	26		
28	-	-	-	-	-	25,9	25,1	24,1	23,9	18,8	17,2	16,3	15,4	15,0	13,2	28		
30	-	-	-	-	-	23,1	22,6	21,6	22,4	17,4	15,9	15,2	14,3	14,0	12,5	30		
32	-	-	-	-	-	13,7	20,5	20,2	20,3	16,4	15,0	14,1	13,3	13,0	11,7	32		
34	-	-	-	-	-	-	18,7	19,2	18,4	15,6	14,2	13,2	12,4	12,1	10,9	34		
36	-	-	-	-	-	-	16,0	17,8	16,8	14,8	13,5	12,4	11,5	11,2	10,2	36		
38	-	-	-	-	-	-	10,0	16,4	15,4	14,2	12,8	11,7	10,8	10,4	9,5	38		
40	-	-	-	-	-	-	-	14,5	14,1	13,5	12,2	11,1	10,1	9,7	8,8	40		
42	-	-	-	-	-	-	-	7,8	12,9	13,0	11,6	10,5	9,5	9,0	8,1	42		
44	-	-	-	-	-	-	-	7,5	11,9	12,3	11,1	9,9	9,0	8,4	7,5	44		
46	-	-	-	-	-	-	-	-	9,7	11,3	10,6	9,4	8,4	7,8	7,0	46		
48	-	-	-	-	-	-	-	-	7,6	10,5	10,1	8,9	7,9	7,3	6,5	48		
50	-	-	-	-	-	-	-	-	-	9,0	9,7	8,5	7,5	6,8	6,0	50		
54	-	-	-	-	-	-	-	-	-	5,5	8,4	7,7	6,6	6,0	5,2	54		
58	-	-	-	-	-	-	-	-	-	-	5,5	6,9	5,9	5,2	4,4	58		
62	-	-	-	-	-	-	-	-	-	-	-	3,9	5,3	4,5	3,8	62		
66	-	-	-	-	-	-	-	-	-	-	-	2,8	2,3	3,9	3,1	66		
70	-	-	-	-	-	-	-	-	-	-	-	-	-	2,8	2,6	70		
74	-	-	-	-	-	-	-	-	-	-	-	-	-	-	2,2	74		

* Capacity class · Tragfähigkeitsklasse · Classe de capacité · Classe di portata · Clase de capacidad · Classe de capacidade · Класс грузоподъемности

49,8 t		8,70 m x 8,50 m														360°	ISO
		(m)															
		14,5	19,5	24,4	29,4	34,3	39,3	44,2	49,2	54,1	59,1	64,0	69,0	73,9	80,0		
m	t	t	t	t	t	t	t	t	t	t	t	t	t	t	t	m	
3	155,0	152,5	144,0	-	-	-	-	-	-	-	-	-	-	-	-	3	
4	155,0	152,5	144,0	129,5	-	-	-	-	-	-	-	-	-	-	-	4	
5	141,0	141,5	141,5	128,5	108,5	-	-	-	-	-	-	-	-	-	-	5	
6	124,5	125,0	125,0	122,0	106,0	83,8	-	-	-	-	-	-	-	-	-	6	
7	111,0	112,0	112,0	111,5	101,5	83,4	65,7	-	-	-	-	-	-	-	-	7	
8	97,3	98,7	98,7	97,9	93,8	82,7	64,8	52,9	-	-	-	-	-	-	-	8	
9	84,4	85,8	85,9	85,6	80,7	75,0	63,8	51,4	-	-	-	-	-	-	-	9	
10	73,7	76,4	75,4	75,1	70,5	68,8	62,9	49,2	42,3	-	-	-	-	-	-	10	
12	53,6	56,0	56,6	56,3	57,9	55,0	51,5	44,1	39,6	33,6	-	-	-	-	-	12	
14	-	43,5	44,6	45,6	45,2	44,3	42,3	39,4	36,1	31,8	27,7	-	-	-	-	14	
16	-	35,9	36,9	37,0	36,6	35,8	34,6	34,7	31,9	29,3	26,5	22,8	19,3	-	-	16	
18	-	-	30,7	30,8	30,4	29,6	30,6	29,5	27,9	26,2	24,8	22,0	19,3	15,0	-	18	
20	-	-	26,1	26,2	25,8	26,5	25,9	24,8	24,1	23,7	22,2	20,8	18,9	15,0	20	20	
22	-	-	22,4	22,4	22,8	23,0	22,2	21,4	21,6	20,8	20,5	19,3	18,1	15,0	22	22	
24	-	-	-	19,5	20,4	20,0	19,2	19,5	18,9	18,9	18,7	17,5	17,2	14,6	24	24	
26	-	-	-	17,8	18,0	17,6	17,4	17,2	17,1	16,8	16,4	16,0	15,1	14,0	26	26	
28	-	-	-	-	16,0	15,5	15,8	15,2	15,3	15,0	14,6	14,0	13,4	13,0	28	28	
30	-	-	-	-	14,3	13,8	14,2	13,8	13,6	13,3	12,8	12,2	12,3	11,5	30	30	
32	-	-	-	-	12,9	12,8	12,7	12,7	12,4	11,9	11,4	10,7	10,7	9,9	32	32	
34	-	-	-	-	-	11,9	11,4	11,4	11,2	10,6	10,1	9,3	9,4	8,6	34	34	
36	-	-	-	-	-	10,8	10,4	10,3	10,0	9,4	8,9	8,1	8,2	7,4	36	36	
38	-	-	-	-	-	10,0	9,7	9,4	8,9	8,4	7,9	7,1	7,2	6,4	38	38	
40	-	-	-	-	-	-	8,8	8,5	8,1	7,5	7,0	6,2	6,2	5,5	40	40	
42	-	-	-	-	-	-	7,8	7,7	7,2	6,6	6,1	5,4	5,4	4,7	42	42	
44	-	-	-	-	-	-	7,4	6,9	6,5	5,9	5,4	4,7	4,7	3,9	44	44	
46	-	-	-	-	-	-	-	6,3	5,8	5,2	4,7	4,0	4,0	3,3	46	46	
48	-	-	-	-	-	-	-	5,7	5,2	4,6	4,1	3,4	3,4	2,7	48	48	
50	-	-	-	-	-	-	-	-	4,7	4,1	3,6	2,9	2,9	2,1	50	50	
54	-	-	-	-	-	-	-	-	3,8	3,2	2,6	1,9	1,9	1,2	54	54	
58	-	-	-	-	-	-	-	-	-	2,4	1,8	1,1	1,1	-	58	58	
62	-	-	-	-	-	-	-	-	-	-	1,1	-	-	-	62	62	



93,8 t		8,70 m x 8,50 m		360°		ISO							
14,5 m				44,2 m									
m	11,4 m			21,0 m			m	11,4 m			21,0 m		
	0°	20°	40°	0°	20°	40°		0°	20°	40°	0°	20°	40°
3	23,6	-	-	-	-	-	8	23,6	-	-	9,1	-	-
4	23,6	-	-	10,8	-	-	9	23,6	-	-	9,0	-	-
5	23,6	-	-	10,5	-	-	10	23,6	-	-	8,9	-	-
6	23,6	17,1	-	10,3	-	-	12	23,6	14,8	-	8,6	-	-
7	23,6	16,0	-	10,0	-	-	14	22,0	14,0	10,3	8,3	-	-
8	22,2	14,9	-	9,8	-	-	16	20,3	13,3	10,0	8,1	6,3	-
9	20,0	14,0	11,0	9,5	-	-	18	18,8	12,6	9,7	7,8	6,0	-
10	18,2	13,3	10,5	9,1	-	-	20	17,5	12,0	9,4	7,6	5,8	-
12	15,5	11,9	9,8	8,4	6,5	-	22	16,3	11,5	9,2	7,4	5,5	4,3
14	13,6	10,9	9,3	7,5	6,0	-	24	15,2	11,0	9,0	7,1	5,3	4,2
16	12,2	10,0	8,8	6,8	5,5	-	26	14,2	10,6	8,8	6,9	5,1	4,1
18	10,9	9,3	8,5	6,2	5,1	4,4	28	13,4	10,2	8,7	6,7	4,9	4,0
20	9,8	8,8	-	5,6	4,8	4,2	30	12,7	9,9	8,5	6,3	4,7	3,9
22	9,0	8,4	-	5,2	4,5	4,0	32	12,1	9,6	8,4	6,0	4,6	3,9
24	-	-	-	4,8	4,3	3,9	34	11,5	9,3	8,3	5,7	4,4	3,8
26	-	-	-	4,5	4,0	3,7	36	11,0	9,0	8,2	5,5	4,3	3,7
28	-	-	-	4,2	3,9	3,7	38	10,5	8,8	8,2	5,2	4,2	3,7
30	-	-	-	4,0	3,8	-	40	10,1	8,6	8,1	5,0	4,1	3,6
32	-	-	-	3,8	-	-	42	9,7	8,4	6,5	4,8	4,0	3,6
							44	9,3	8,3	-	4,7	3,9	3,6
							46	9,0	8,2	-	4,5	3,8	3,6
							48	8,7	8,2	-	4,4	3,8	3,6
							50	8,5	5,1	-	4,2	3,7	3,6
							54	4,6	-	-	4,0	3,6	-
							58	-	-	-	3,8	3,6	-
							62	-	-	-	3,7	-	-

73,9 m		11,4 m		21,0 m		
m	0°	20°	40°	0°	20°	40°
	18	11,1	-	-	5,8	-
20	11,1	-	-	5,7	-	-
22	11,1	-	-	5,6	-	-
24	11,1	10,5	-	5,6	-	-
26	11,1	10,3	8,7	5,5	-	-
28	11,1	10,0	8,5	5,4	5,0	-
30	11,1	9,8	8,4	5,4	4,9	-
32	11,1	9,6	8,3	5,3	4,8	3,8
34	10,8	9,3	8,2	5,2	4,7	3,8
36	10,2	9,2	8,1	5,2	4,5	3,7
38	9,6	9,0	8,0	5,1	4,4	3,7
40	9,0	8,8	7,9	5,0	4,3	3,6
42	8,4	8,6	7,8	5,0	4,3	3,6
44	7,8	8,0	7,5	4,9	4,2	3,6
46	7,3	7,5	7,2	4,8	4,1	3,5
48	6,8	7,0	6,9	4,7	4,0	3,5
50	6,3	6,5	6,6	4,7	3,9	3,5
54	5,5	5,7	5,8	4,5	3,8	3,5
58	4,7	4,9	5,0	4,2	3,7	3,4
62	4,1	4,2	4,3	3,8	3,5	3,4
66	3,5	3,6	3,6	3,4	3,4	3,4
70	3,0	3,0	-	2,9	3,2	3,3
74	2,5	2,5	-	2,5	2,7	2,7
78	2,1	2,1	-	2,1	2,2	-
82	-	-	-	1,6	1,8	-
86	-	-	-	1,3	1,3	-

80,0 m		11,4 m			21,0 m		
m	0°	20°	40°*	0°*	20°*	40°*	
	20	8,7	-	-	5,2	-	-
22	8,7	-	-	5,1	-	-	
24	8,7	-	-	5,1	-	-	
26	8,7	8,7	-	5,0	-	-	
28	8,7	8,7	8,3	5,0	-	-	
30	8,7	8,7	8,2	4,9	4,8	-	
32	8,7	8,7	8,1	4,9	4,7	-	
34	8,7	8,7	8,0	4,8	4,6	3,8	
36	8,7	8,7	7,9	4,8	4,5	3,7	
38	8,3	8,5	7,8	4,7	4,4	3,7	
40	7,9	8,0	7,8	4,7	4,3	3,6	
42	7,4	7,6	7,5	4,6	4,2	3,6	
44	7,0	7,1	7,2	4,6	4,2	3,6	
46	6,5	6,7	6,8	4,5	4,1	3,5	
48	6,0	6,3	6,4	4,5	4,0	3,5	
50	5,6	5,8	6,1	4,4	3,9	3,5	
54	4,7	5,0	5,3	4,2	3,8	3,4	
58	4,0	4,2	4,6	4,0	3,7	3,4	
62	3,4	3,6	4,0	3,6	3,6	3,4	
66	2,8	3,0	3,4	3,2	3,2	3,2	
70	2,3	2,4	2,8	2,7	2,8	2,9	
74	1,8	1,9	-	2,2	2,4	2,5	
78	1,4	1,5	-	1,8	2,0	2,0	
82	1,1	1,1	-	1,4	1,6	-	
86	-	-	-	1,0	1,2	-	

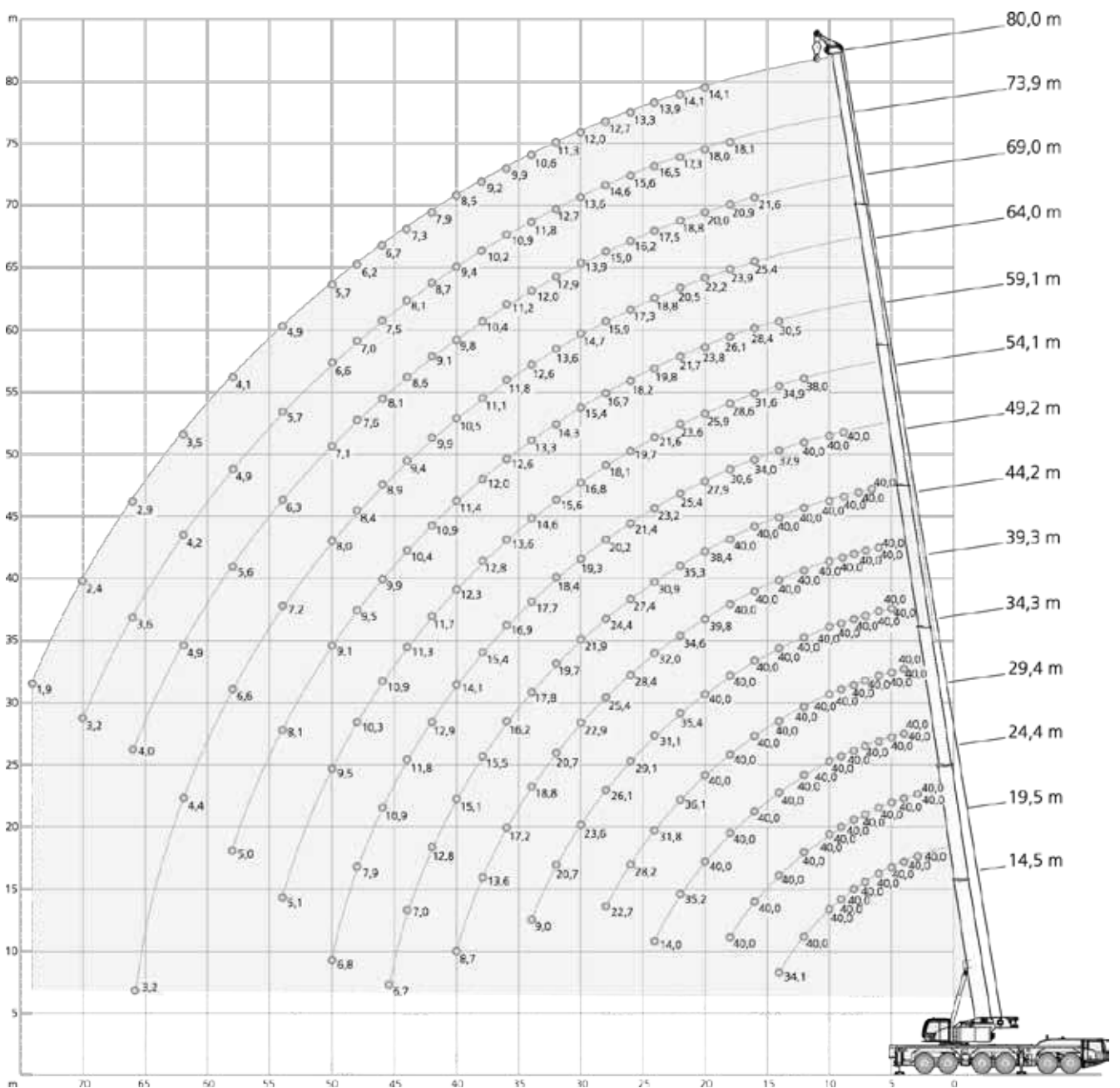
 *78,8 m

49,8 t		8,70 m x 8,50 m		360°			ISO									
14,5 m		11,4 m			21,0 m			44,2 m			11,4 m			21,0 m		
m	t	0°	20°	40°	0°	20°	40°	m	t	0°	20°	40°	0°	20°	40°	
3	23,6	-	-	-	-	-	-	8	23,6	-	-	-	9,1	-	-	
4	23,6	-	-	-	10,8	-	-	9	23,6	-	-	-	9,0	-	-	
5	23,6	-	-	-	10,5	-	-	10	23,6	-	-	-	8,9	-	-	
6	23,6	17,1	-	-	10,3	-	-	12	23,6	14,8	-	-	8,6	-	-	
7	23,6	16,0	-	-	10,0	-	-	14	22,0	14,0	10,3	-	8,3	-	-	
8	22,2	14,9	-	-	9,8	-	-	16	20,3	13,3	10,0	-	8,1	6,3	-	
9	20,0	14,0	11,0	-	9,5	-	-	18	18,8	12,6	9,7	-	7,8	6,0	-	
10	18,2	13,3	10,5	-	9,1	-	-	20	17,5	12,0	9,4	-	7,6	5,8	-	
12	15,5	11,9	9,8	-	8,4	6,5	-	22	16,3	11,5	9,2	-	7,4	5,5	4,3	
14	13,6	10,9	9,3	-	7,5	6,0	-	24	15,2	11,0	9,0	-	7,1	5,3	4,2	
16	12,2	10,0	8,8	-	6,8	5,5	-	26	14,2	10,6	8,8	-	6,9	5,1	4,1	
18	10,9	9,3	8,5	-	6,2	5,1	4,4	28	13,4	10,2	8,7	-	6,7	4,9	4,0	
20	9,8	8,8	-	-	5,6	4,8	4,2	30	12,6	9,9	8,5	-	6,3	4,7	3,9	
22	9,0	8,4	-	-	5,2	4,5	4,0	32	11,7	9,6	8,4	-	6,0	4,6	3,9	
24	-	-	-	-	4,8	4,3	3,9	34	11,0	9,3	8,3	-	5,7	4,4	3,8	
26	-	-	-	-	4,5	4,0	3,7	36	10,0	9,0	8,2	-	5,5	4,3	3,7	
28	-	-	-	-	4,2	3,9	3,7	38	9,4	8,7	8,2	-	5,2	4,2	3,7	
30	-	-	-	-	4,0	3,8	-	40	8,4	8,5	8,1	-	5,0	4,1	3,6	
32	-	-	-	-	3,8	-	-	42	7,7	8,0	6,5	-	4,8	4,0	3,6	
								44	7,3	7,2	-	-	4,7	3,9	3,6	
								46	6,7	6,9	-	-	4,5	3,8	3,6	
								48	6,1	6,3	-	-	4,4	3,8	3,6	
								50	5,8	5,1	-	-	4,2	3,7	3,6	
								54	4,6	-	-	-	4,0	3,6	-	
								58	-	-	-	-	3,8	3,6	-	
								62	-	-	-	-	3,7	-	-	

73,9 m		11,4 m			21,0 m		
m	t	0°	20°	40°	0°	20°	40°
18	11,1	-	-	-	5,8	-	-
20	11,1	-	-	-	5,7	-	-
22	11,1	-	-	-	5,6	-	-
24	11,1	10,5	-	-	5,6	-	-
26	11,1	10,3	8,7	-	5,5	-	-
28	11,1	10,0	8,5	-	5,4	5,0	-
30	11,1	9,8	8,4	-	5,4	4,9	-
32	10,1	9,6	8,3	-	5,3	4,8	3,8
34	9,3	9,3	8,2	-	5,2	4,7	3,8
36	8,2	9,0	8,1	-	5,2	4,5	3,7
38	7,2	8,1	8,0	-	5,1	4,4	3,7
40	6,3	7,1	7,7	-	5,0	4,3	3,6
42	5,5	6,2	6,7	-	4,9	4,3	3,6
44	4,8	5,4	5,9	-	4,7	4,2	3,6
46	4,1	4,7	5,2	-	4,1	4,1	3,5
48	3,5	4,1	4,5	-	3,6	4,0	3,5
50	2,9	3,5	3,8	-	3,1	3,9	3,5
54	2,0	2,4	2,7	-	2,2	3,1	3,5
58	1,2	1,5	1,8	-	1,4	2,2	2,7
62	-	-	-	-	-	1,4	1,8
66	-	-	-	-	-	-	1,1

80,0 m		11,4 m			21,0 m		
m	t	0°	20°	40°*	0°*	20°*	40°*
20	8,7	-	-	-	5,2	-	-
22	8,7	-	-	-	5,1	-	-
24	8,7	-	-	-	5,1	-	-
26	8,7	8,7	-	-	5,0	-	-
28	8,7	8,7	8,3	-	5,0	-	-
30	8,7	8,7	8,2	-	4,9	4,8	-
32	8,7	8,7	8,1	-	4,9	4,7	-
34	8,2	8,7	8,0	-	4,8	4,6	3,8
36	7,1	8,1	7,9	-	4,8	4,5	3,7
38	6,1	7,1	7,8	-	4,7	4,4	3,7
40	5,3	6,2	7,1	-	4,7	4,3	3,6
42	4,5	5,4	6,2	-	4,5	4,2	3,6
44	3,9	4,6	5,4	-	3,9	4,2	3,6
46	3,3	4,0	4,6	-	3,3	4,1	3,5
48	2,7	3,4	3,9	-	2,7	3,9	3,5
50	2,2	2,8	3,3	-	2,2	3,4	3,5
54	1,2	1,7	2,2	-	1,4	2,4	3,3
58	-	-	1,3	-	-	1,6	2,3
62	-	-	-	-	-	-	1,4

 *78,8 m



93,8 t		8,70 m x 8,50 m											360°		ISO	
		(m)														
		14,5	19,5	24,4	29,4	34,3	39,3	44,2	49,2	54,1	59,1	64,0	69,0	73,9	80,0	
		t	t	t	t	t	t	t	t	t	t	t	t	t	t	
m	t	t	t	t	t	t	t	t	t	t	t	t	t	t	t	m
3	40,0	40,0	-	-	-	-	-	-	-	-	-	-	-	-	-	3
4	40,0	40,0	40,0	40,0	-	-	-	-	-	-	-	-	-	-	-	4
5	40,0	40,0	40,0	40,0	40,0	-	-	-	-	-	-	-	-	-	-	5
6	40,0	40,0	40,0	40,0	40,0	40,0	-	-	-	-	-	-	-	-	-	6
7	40,0	40,0	40,0	40,0	40,0	40,0	40,0	40,0	-	-	-	-	-	-	-	7
8	40,0	40,0	40,0	40,0	40,0	40,0	40,0	40,0	-	-	-	-	-	-	-	8
9	40,0	40,0	40,0	40,0	40,0	40,0	40,0	40,0	40,0	-	-	-	-	-	-	9
10	40,0	40,0	40,0	40,0	40,0	40,0	40,0	40,0	40,0	-	-	-	-	-	-	10
12	40,0	40,0	40,0	40,0	40,0	40,0	40,0	40,0	40,0	38,0	-	-	-	-	-	12
14	34,1	40,0	40,0	40,0	40,0	40,0	40,0	40,0	37,9	34,9	30,5	-	-	-	-	14
16	-	40,0	40,0	40,0	40,0	40,0	40,0	40,0	34,0	31,6	28,4	25,4	21,6	-	-	16
18	-	40,0	40,0	40,0	40,0	40,0	40,0	40,0	30,6	28,6	26,1	23,9	20,9	18,1	-	18
20	-	-	40,0	40,0	40,0	39,8	38,4	27,9	25,9	23,8	22,2	20,0	18,0	14,1	-	20
22	-	-	-	35,2	36,1	35,4	34,6	35,3	25,4	23,6	21,7	20,5	18,8	17,3	14,1	22
24	-	-	-	14,0	31,8	31,1	32,0	30,9	23,2	21,6	19,8	18,8	17,5	16,5	13,9	24
26	-	-	-	-	28,2	29,1	28,4	27,4	21,4	19,7	18,2	17,3	16,2	15,6	13,3	26
28	-	-	-	-	22,7	26,1	25,4	24,4	20,2	18,1	16,7	15,9	15,0	14,6	12,7	28
30	-	-	-	-	-	23,6	22,9	21,9	19,3	16,8	15,4	14,7	13,9	13,6	12,0	30
32	-	-	-	-	-	20,7	20,7	19,7	18,4	15,6	14,3	13,6	12,9	12,7	11,3	32
34	-	-	-	-	-	9,0	18,8	17,8	17,7	14,6	13,3	12,6	12,0	11,8	10,6	34
36	-	-	-	-	-	-	17,2	16,2	16,9	13,6	12,6	11,8	11,2	10,9	9,9	36
38	-	-	-	-	-	-	13,6	15,5	15,4	12,8	12,0	11,1	10,4	10,2	9,2	38
40	-	-	-	-	-	-	8,7	15,1	14,1	12,3	11,4	10,5	9,8	9,4	8,5	40
42	-	-	-	-	-	-	-	12,8	12,9	11,7	10,9	9,9	9,1	8,7	7,9	42
44	-	-	-	-	-	-	-	7,0	11,8	11,3	10,4	9,4	8,6	8,1	7,3	44
46	-	-	-	-	-	-	-	6,7	10,9	10,9	9,9	8,9	8,1	7,5	6,7	46
48	-	-	-	-	-	-	-	-	7,9	10,3	9,5	8,4	7,6	7,0	6,2	48
50	-	-	-	-	-	-	-	-	6,8	9,5	9,1	8,0	7,1	6,6	5,7	50
54	-	-	-	-	-	-	-	-	-	5,1	8,1	7,2	6,3	5,7	4,9	54
58	-	-	-	-	-	-	-	-	-	-	5,0	6,6	5,6	4,9	4,1	58
62	-	-	-	-	-	-	-	-	-	-	-	4,4	4,9	4,2	3,5	62
66	-	-	-	-	-	-	-	-	-	-	-	3,2	4,0	3,6	2,9	66
70	-	-	-	-	-	-	-	-	-	-	-	-	-	3,2	2,4	70
74	-	-	-	-	-	-	-	-	-	-	-	-	-	-	1,9	74

49,8 t		8,70 m x 8,50 m												360°		ISO
		(m)														
		14,5	19,5	24,4	29,4	34,3	39,3	44,2	49,2	54,1	59,1	64,0	69,0	73,9	80,0	
m	t	t	t	t	t	t	t	t	t	t	t	t	t	t	t	m
3	40,0	40,0	-	-	-	-	-	-	-	-	-	-	-	-	-	3
4	40,0	40,0	40,0	40,0	-	-	-	-	-	-	-	-	-	-	-	4
5	40,0	40,0	40,0	40,0	40,0	-	-	-	-	-	-	-	-	-	-	5
6	40,0	40,0	40,0	40,0	40,0	40,0	-	-	-	-	-	-	-	-	-	6
7	40,0	40,0	40,0	40,0	40,0	40,0	40,0	40,0	-	-	-	-	-	-	-	7
8	40,0	40,0	40,0	40,0	40,0	40,0	40,0	40,0	-	-	-	-	-	-	-	8
9	40,0	40,0	40,0	40,0	40,0	40,0	40,0	40,0	40,0	-	-	-	-	-	-	9
10	40,0	40,0	40,0	40,0	40,0	40,0	40,0	40,0	40,0	-	-	-	-	-	-	10
12	40,0	40,0	40,0	40,0	40,0	40,0	40,0	40,0	40,0	38,0	-	-	-	-	-	12
14	34,1	40,0	40,0	40,0	40,0	40,0	40,0	40,0	37,9	34,9	30,5	-	-	-	-	14
16	-	36,0	36,5	36,5	37,3	36,4	35,3	33,5	31,6	28,4	25,4	21,6	-	-	-	16
18	-	29,8	31,2	31,4	31,0	30,2	29,2	28,6	27,7	26,1	23,9	20,9	18,1	-	-	18
20	-	-	26,6	26,7	26,3	25,4	25,2	25,1	23,8	23,0	22,2	20,0	18,0	14,1	-	20
22	-	-	22,8	22,9	22,5	22,1	22,4	21,6	20,6	20,3	19,8	18,8	17,3	14,1	-	22
24	-	-	14,0	19,9	19,4	19,8	19,4	18,6	18,8	18,2	17,8	16,9	16,5	13,9	-	24
26	-	-	-	17,4	17,2	17,7	16,9	16,5	16,5	16,4	16,2	15,8	15,0	13,3	-	26
28	-	-	-	15,3	16,1	15,6	15,3	15,2	15,1	14,9	14,5	13,7	13,0	12,7	-	28
30	-	-	-	-	14,3	13,9	13,7	13,5	13,5	13,2	12,7	11,9	11,9	11,0	-	30
32	-	-	-	-	12,9	12,4	12,7	12,2	12,0	11,7	11,1	10,3	10,4	9,6	-	32
34	-	-	-	-	9,0	11,2	11,4	11,3	11,0	10,3	9,8	9,0	9,0	8,2	-	34
36	-	-	-	-	-	10,7	10,2	10,2	9,8	9,2	8,6	7,8	7,8	7,0	-	36
38	-	-	-	-	-	9,7	9,2	9,1	8,7	8,2	7,6	6,8	6,8	6,0	-	38
40	-	-	-	-	-	8,7	8,7	8,3	7,8	7,2	6,6	5,9	5,9	5,1	-	40
42	-	-	-	-	-	-	7,9	7,5	7,0	6,4	5,8	5,0	5,0	4,3	-	42
44	-	-	-	-	-	-	7,0	6,7	6,3	5,7	5,1	4,3	4,3	3,5	-	44
46	-	-	-	-	-	-	6,5	6,1	5,6	5,0	4,4	3,6	3,6	2,9	-	46
48	-	-	-	-	-	-	-	5,5	5,0	4,4	3,8	3,0	3,0	2,3	-	48
50	-	-	-	-	-	-	-	4,9	4,5	3,8	3,3	2,5	2,5	1,7	-	50
54	-	-	-	-	-	-	-	-	3,5	2,9	2,3	1,5	1,5	-	-	54
58	-	-	-	-	-	-	-	-	-	2,1	1,5	-	-	-	-	58

Anmerkungen zu den Tragfähigkeiten · Conditions d'utilisation · Annotazioni sulle portate · Condiciones de utilización · Notas sobre capacidade de içamento · Примечания по грузоподъемности

Ratings are in compliance with ISO 4305.

Weight of hook blocks and slings is part of the load, and is to be deducted from the capacity ratings.

Consult operation manual for further details.

Note: Data published herein is intended as a guide only and shall not be construed to warrant applicability for lifting purposes. Crane operation is subject to the computer charts and operation manual both supplied with the crane.

Tragfähigkeiten entsprechen ISO 4305.

Das Gewicht der Unterflaschen, sowie die Lastaufnahmemittel, sind Bestandteile der Last und sind von den Tragfähigkeitsangaben abzuziehen.

Weitere Angaben in der Bedienungsanleitung des Kranes.

Anmerkung: Die Daten dieser Broschüre dienen nur zur allgemeinen Information; für ihre Richtigkeit übernehmen wir keine Haftung. Der Betrieb des Kranes ist nur mit den Original-Tragfähigkeitstabellen und mit der Bedienungsanleitung zulässig, die mit dem Kran mitgeliefert werden.

Le tableau de charges est conforme à la norme ISO 4305.

Les poids du crochet-moufle et de tous les accessoires d'élingage font partie de la charge et sont à déduire des charges indiquées.

Pour plus de détails consulter la notice d'utilisation de la grue.

Nota: Les renseignements ci-inclus sont donnés à titre indicatif et ne représentent aucune garantie d'utilisation pour les opérations de levage. La mise en service de la grue n'est autorisée qu'à condition que les tableaux de charges ainsi que le manuel de service, tels que fournis avec la grue, soient observés.

Le portate sono conformi alla norma ISO 4305.

Il peso del bozzello e delle funi d'attacco fanno parte del carico e sono quindi da detrarre dai valori di tabella.

Per ulteriori dettagli sulla velocità vento, consultare il manuale di istruzione della gru.

Nota: I dati riportati su tale prospetto sono solo a titolo indicativo e pertanto non impegnativi. L'impiego della gru è ammesso solo rispettando le tabelle originali ed il manuale di uso fornito assieme alla gru.

Las capacidades de carga están sujetas a las normas ISO 4305.

El peso de los ganchos y eslingas son parte de la carga y serán deducidos de las capacidades brutas.

Consultar los manuales de operación para ampliar información.

Observación: Los datos publicados son solamente orientativos y no se deben interpretar como garantía de aplicación para determinadas operaciones de elevación. La manipulación de la grúa está sujeta a las cargas programadas en el ordenador y en el manual de operaciones, ambos suministrados con la grúa.

Valores nominais de acordo com a ISO 4305.

O peso dos moitões e eslingas faz parte da carga e tem de ser subtraído das capacidades nominais.

Consultar manual de operação para outros detalhes.

Nota: Os dados publicados aqui destinam-se a simples orientação e não devem ser interpretados como garantia de aplicabilidade para fins de içamento. A operação da grua depende de tabelas de computador e do manual de operação, ambos fornecidos com a máquina.

Номинальные значения соответствуют ISO 4305.

Вес крюкоблока и строп является частью груза и должен вычитаться из номинальных значений грузоподъемности.

Подробности см. в руководстве по эксплуатации.

Примечание. Публикуемые в настоящем издании данные приводятся только для справки и не должны использоваться при расчете нагрузки. При эксплуатации крана должны применяться компьютерные таблицы и руководство по эксплуатации, входящие в комплект поставки крана.

Basic machine

Equipment carrier

Engine 430-4	MTU 6R1500; Diesel engine; Output 430 kW / 1700 1/min (577 HP), torque 2750 Nm / 1300 1/min; The engine complies with Euromot 4/Tier 4F; Exhaust system complete stainless steel with SCR catalyzer.
Fuel tank	Fuel tank 500 l Diesel (no RME /biodiesel); 95 l AdBlue tank.
Transmission AS16INT	ZF AS-Tronic; Automated gearbox with integrated hydraulic secondary retarder brake, 16 forward speeds and 2 reverse; 2-stage transfer case with switchable off-road gear.
Axles 12 x 6 x 10	12 x 6 x 10; 6 axles, axles 3, 5 and 6 are driven and dispose of selectable transverse lock; Axle 5 with a selectable longitudinal lock; Axles 1-3 and 5-6 are steered; Axle 4 liftable.
Suspension	Hydropneumatic suspension with axle load compensation; Hydraulically lockable.
Steering	Dual-circuit steering system with independent rear axle steering; Axles 1, 2, 3 mechanically connected; Axle 5 and 6 electro-hydraulically connected; Active rear axle steering with different steering programs.
Brakes	Pneumatic dual circuit service brake, acting on all wheels; Disc brakes; Hydraulic retarder integrated into transmission as wearless, sustained-action brake; Additional exhaust brake; Parking brake.
Tire size 385/95 R25 (14.00R25)	Tires size 385/95 R25 (14.00R25); Steel rim 9,5-25/1,7"; TechKing ETCRANE 170F or similar.
Cab 2850	Type 2.85 m; Adjustable driver seat; Armrests and pneumatic suspension; Co-driver's seat; Steering wheel height and tilt adjustable; Power windows; Tinted glass; Power mirrors with heater; Preparation for radio.
Heating engine-dependent	Engine-dependent warm water heating with 12 kW heating power.
Drive lights	Including low beams, high beams, daytime running lights.
Outriggers	H-4-Point design; Vertical and horizontal movement fully hydraulic; Automatic or manual levelling; 5 outrigger bases: 2.73 m, 4.02 m, 5.52 m, 6.98 m and 8.48 m.
Outrigger pads 038PA	4 round polyamide outrigger pads A = 0.38 m ² with transport position at vertical cylinder.
Outrigger basis monitoring	Individual monitoring of horizontal stroke; Deviation warning in cab.
Outrigger load indicator	The outrigger load is indicated in the operator cab and the outrigger control box.
Electronic immobilizer system	Prevents uncontrolled carrier mobilization; Incl. 3 electronic keys.
Pneumatic tire filling plug	Pneumatic tire filling plug for self-inflating of the wheels.
Contour safety marking	Continuous reflective strips on the sides of the chassis and in the back.

Equipment superstructure

Telescopic boom HA80	14.5 m - 80 m; Single cylinder telescoping system, automatic telescoping; Attachments for all equipment and extensions; 4 sheaves integrated in boom head for max. capacity of 91.3 t.
Boom luffing	1 luffing cylinder with automatic lowering brake valve.
Rotary drive	1 slewing gear unit with spring-loaded multi-disc brake.
H1	Hoist with spring-loaded multi-disc brake; Resolver (hoist rotation indicator); Rope twist prevention is not included.
Counterweight 49.8 t	Counterweight 49.8 t, 5 pieces (SPECIAL 6 pieces); Automatic rigging system.
Control system	Enabling 4 simultaneous working movements; Electric pilot controls via 2 two-axis joysticks; Different control modes selectable for hydraulic circuits.
Operator aids	IC-1, with integrated load moment indicator acc. EN13000; Colour display; Displaying of current operating conditions, load charts, fault indicator; Signal lights indicating LMI-load; Crane data logger.
Hook height indication	Displaying and programmability of the hook height H1 and /or H2 by IC-1.
Cab 875	Type 0.875 m; Infinitely tilt variable 16°; Sliding windows rear; Fold-out front window; Extendable side pedestal, front pedestal; Handrails; Tinted safety glass; Pull-down sun visor; Preparation for radio.
Heating engine-independent	Engine independent warm water heating with 5 kW heating power.
Anemometer	Disconnectable, to allow use with all extensions.

Additional equipment

Carrier

Engine 430 ECE R96	MTU 6R1500; Diesel engine; Output 430 kW / 1700 1/min (577 HP), torque 2750 Nm / 1300 1/min; The engine complies with ECE R96; Exhaust system complete stainless steel.
Axles 12 x 8 x 12	12 x 8 x 12; 6 axles, axles 2, 3, 5 and 6 are driven and equipped with selectable transverse lock; Axle 5 with a selectable longitudinal lock; All axles are steered.
Additional fuel tank	Additional fuel tank 200 l; For 700 l diesel total carrier (no RME / biodiesel).
Aircondition	Aircondition for carrier cab with 7 kW rated cooling power.

Superstructure

Quick connection main boom (HA)	Hydraulic bolt extractors and hydraulic and electric quick couplings for fast main boom (dis-) assembly; Incl. switchable suspension calibration for light travel configurations without main boom; Incl. storage space for luffing cylinder.
Additional sheave on main boom head	1 additional sheave; Dis-/connectable; For total 5 sheaves on boom head; Max. capacity of 113.0 t.
Heavy lift attachment 2. hoist (H2)	2 additional sheaves; Dis-/connectable; For total 7 sheaves at boom head; Max. capacity of 155.1 t. 2. hoist; Spring-loaded multi-disc brake; Integrated resolver (hoist rotation indicator); Incl. quick couplings; Rope twist prevention is not included.
Additional counterweight 44 t	Additional counterweight 44 t; 4 pieces; For total 93.8 t, 9 pieces (SPECIAL 10 pieces).
Aircondition	Aircondition for crane cab with 5 kW rated cooling power.

Handling

Remote control	Control of rigging and superstructure operations via wireless remote control.
Working range limiter IC-1 Plus	Displaying and programmability of the work range limits by IC-1. Smart crane control system for main boom operation enabling higher lifting capacities especially over outriggers. Enables safe use of the full capacity of the crane even in asymmetric outrigger configurations. Outriggers can be positioned independently. Capacity precalculation for +/- 30° slewing angle and radius area. In-cab lift simulation.

Extensions

HAV 11 m	11.4 m; Lattice swing-away jib, manual offset 20° / 40°; 1-sheave head; Incl. transport storage; Not transportable with 12 t axle load limit.
HAV 21 m	21 m; Double folding swing-away jib, manual offset 20° / 40°; 1-sheave head; Incl. transport storage; Not transportable with 12 t axle load limit; Includes HAV 11 m.
HAV-HY	Hydraulic offset (0°-40°) instead of manual offset (20° / 40°); Available for HAV 11 m and HAV 21 m.
MS (runner)	1.6 m; Assembly jib with fixed angle; 2-sheaved for max. capacity 40 t; Incl. transport storage at the left side of main boom; Not transportable within 3 m crane width.

Hook Blocks

Hook block 160-7-23-D-1700	160-7-23-D (1700 kg); Hook block with ramshorn hook; with white red signal stripes.
Hook block 125-5-23-D-1200	125-5-23-D (1200 kg); Hook block with ramshorn hook; with white red signal stripes.
Hook block 80-3-23-D-1050	80-3-23-D (1050 kg); Hook block with ramshorn hook; with white red signal stripes.
Hook block 40-1-24-D-750	40-1-24-D (750 kg); Hook block with ramshorn hook; white with red signal stripes.
Hook 12.5-0-24-E-500	12.5-0-24-E (500 kg); Single hook; red.

Further additional equipment on request!

Weight data may deviate from posted values based on road / travel configuration, equipment configuration, and component weight tolerances.

Grundausstattung

Kranfahrgestell

Motor 430-4	MTU 6R1500; Dieselmotor; Leistung 430 kW / 1700 1/min (577 PS), Drehmoment 2750 Nm / 1300 1/min; Motor erfüllt Euromot 4 / Tier 4F; Abgasanlage komplett aus Edelstahl mit SCR-Katalysator.
Kraftstoffbehälter	Kraftstoffbehälter 500 l Diesel (kein RME / Bio-Diesel); 95 l AdBlue Tank.
Getriebe AS16INT	ZF AS-Tronic; Automatisiertes Getriebe mit integrierter hydraulischer Sekundär-Retarderbremse, 16 Vorwärts- und 2 Rückwärtsgänge; 2-stufiges Verteilergetriebe mit schaltbarer Geländestufe.
Achsen 12 x 6 x 10	12 x 6 x 10; 6 Achsen, davon Achsen 3, 5 und 6 angetrieben mit zuschaltbarer Quersperre; Achse 5 mit zuschaltbarer Längssperre; Achsen 1-3 und 5-6 gelenkt; Achse 4 anhebbar.
Federung	Hydropneumatische Federung mit Achslastausgleich; Hydraulische Blockierung.
Lenkung	Zweikreis-Lenkung mit unabhängiger Hinterachslenkung; Achse 1, 2, 3 mechanisch gekoppelt, Achse 5 und 6 elektrohydraulisch gekoppelt; Computergesteuerte Hinterachslenkung mit verschiedenen Lenkprogrammen.
Bremsen	Pneumatische Zweikreis-Betriebsbremse, auf alle Räder wirkend; Scheibenbremsen; Hydraulischer Retarder als verschleißfreie Dauerbremse in Getriebe integriert; Zusätzlich doppelt getaktete Dekompressionsbremse; Feststellbremse.
Bereifung 385/95 R25 (14.00R25)	Bereifung 385/95 R25 (14.00R25); Stahlfelge 9,5-25/1,7"; TechKing ETCRANE 170F oder gleichwertig.
Kabine 2850	Typ 2,85 m; Einstellbarer Fahrersitz mit Armlehnen und pneumatischer Federung; Beifahrersitz; Lenkrad mit Höhen- und Neigungsverstellung; Elektrische Fensterheber; Getönte Verglasung; Elektrisch verstellbare und beheizbare Spiegel; Radiovorbereitung.
Heizung motorabhängig	Motorabhängige Warmwasserheizung mit 12 kW Nennheizleistung.
Fahrbeleuchtung	Inklusive Abblendlicht, Fernlicht, Tagfahrlicht.
Abstützung	H-4-Punkt-Anordnung; Vertikale und horizontale Bewegung vollhydraulisch; Automatische oder manuelle Niveaueinstellung; 5 Abstützbasen von 2,73 m, 4,02 m, 5,52 m, 6,98 m und 8,48 m.
Stützteller 038PA	4 runde Stützteller A = 0,38 m ² Polyamid, mit Transportstellung am Stützzyliner.
Stützbasierfassung	Einzelerfassung des Horizontalhubs; Anzeige sowie Warnung bei Abweichung in Kranoberwagenkabine.
Stützkraftanzeige	Anzeige der Stützkraft in Krankabine und Abstützbedienkasten.
Elektronische Wegfahrsperre	Verhindert ungewollte Inbetriebsetzung des Fahrzeugs; Inkl. 3 elektronischen Schlüsseln.
Pneumatischer Reifenfüllanschluss	Pneumatischer Reifenfüllanschluss ermöglicht Selbstbefüllung der Bereifung.
Kontur-Sicherheitsmarkierung	Durchgängige Reflektorleisten seitlich am Fahrgestell und am Heck.
Kranoberwagen	
Teleskopausleger HA80	14,5 m - 80 m; Einzylinder-Teleskopiersystem, automatisches Teleskopieren; Aufnahmen für alle optionalen Einrichtungen und Verlängerungen; 4 Seilrollen im Auslegerkopf für max. 91,3 t Tragfähigkeit.
Auslegerverstellung	1 Wippzylinder mit Sicherheit-Senk-Brems-Ventil.
Drehantrieb	1 Drehwerk mit federbelasteter Lamellenbremse.
H1	Hubwerk mit federbelasteter Lamellenbremse; Integrierter Drehmelder; Drallfänger ist nicht enthalten.
Gegengewicht 49,8 t	Gegengewicht 49,8 t, 5-teilig (SPECIAL 6-teilig); Automatisches Rüstsystem.
Steuerung	Ermöglicht 4 gleichzeitige Arbeitsbewegungen; Elektrische Vorsteuerung über 2 Kreuzsteuerhebel; Verschiedene Steuerungsmodi für Hydraulikkreise anwählbar.
Sicherheitseinrichtung	IC-1, mit integriertem Lastmomentbegrenzungs-system gemäß EN13000; Farbdisplay; Anzeige Betriebszustand, Traglasttabellen, Fehlerindikator; Ampelsignal LMB-Auslastung; Krاندatenrekorder.
Hakenhöhenanzeige	Anzeige und Programmierbarkeit der Hakenhöhe H1 und/oder H2 über IC-1.
Kabine 875	Typ 0,875 m; Stufenlose Neigung 16°; Schiebefenster im Heck; Frontscheibe aufstellbar; Ausfahrbares Seitenpodest, Frontpodest; Handläufe; Getönte Sicherheitsverglasung; Sonnenschutzrollo; Radiovorbereitung.
Heizung motorunabhängig	Motorunabhängige Warmwasserheizung mit 5 kW Heizleistung.
Windmesser	Abnehmbar, an allen Einrichtungen nutzbar.

Zusatzausstattung

Kranfahrgestell

Motor 430 ECE R96	MTU 6R1500; Dieselmotor; 430 kW / 1700 1/min (577 PS), Drehmoment 2750 Nm / 1300 1/min; Der Motor erfüllt ECE R96; Abgasanlage komplett aus Edelstahl.
Achsen 12 x 8 x 12	12 x 8 x 12; 6 Achsen, davon Achsen 2, 3, 5 und 6 angetrieben mit zuschaltbarer Quersperre; Achsen 5 mit zuschaltbarer Längssperre; Alle Achsen gelenkt.
Zusatzkraftstoffbehälter	Zusatzkraftstoffbehälter 200 l; Für insgesamt 700 l Diesel im Kranfahrgestell (kein RME / Biodiesel).
Klimaanlage	Klimaanlage für Fahrerkabine mit 7 kW Nennkälteleistung.

Kranoberwagen

Schnellverbindung Hauptausleger (HA)	Hydraulische Bolzenziehvorrichtungen sowie hydraulische und elektrische Schnellkupplungen ermöglichen schnellen Ein- /Ausbau des Hauptauslegers; Inkl. schaltbare Federungsabstimmung für leichte Verfahrzustände ohne Hauptausleger; Inkl. Ablage für Wippzylinder.
Zusatzseilrolle im Hauptauslegerkopf	1 Zusatzseilrolle; De-/ montierbar; Für insgesamt 5 Seilrollen am Auslegerkopf; Max. 113,0 t Tragfähigkeit.
Schwerlasteinrichtung	2 Zusatzseilrollen; De-/ montierbar; Für insgesamt 7 Seilrollen am Auslegerkopf; Max. 155,1 t Tragfähigkeit.
2. Hubwerk (H2)	2. Hubwerk; Federbelastete Lamellenbremse; Integrierter Drehmelder; Inkl. Schnellverbindungen; Drallfänger ist nicht enthalten.
Zusatzgegengewicht 44 t	Zusatzgegengewicht 44 t; 4-teilig; Für max. 93,8 t, 9-teilig (SPECIAL 10-teilig).
Klimaanlage	Klimaanlage für Kranoberwagenkabine mit 5 kW Nennkälteleistung.

Bedienung

Fernbedienung	Steuerung der Rüst- und Kranoberwagenbewegungen per Funkfernsteuerung.
Arbeitsbereichsbegrenzung	Anzeige und Programmierbarkeit der Arbeitsbereichsgrenzen über IC-1.
IC-1 Plus	Intelligentes Steuerungssystem für HA-Betrieb, das höhere Traglasten ermöglicht – insbesondere bei Hebevorgängen über den Abstützungen. Sichere Nutzung der vollen Tragfähigkeit des Krans, selbst bei asymmetrischen Abstützkonfigurationen. Abstützungen unabhängig positionierbar. Vorberechnung der Traglast für einen Schwenkwinkel und Radiusbereich von +/- 30°. Hubsimulation in der Kabine.

Verlängerungen

HAV 11 m	11,4 m; Gittermast-Klappspitze, manuell 20°/40° abwinkelbar; 1-rolliger Kopf; Inkl. Transporthalterung; Nicht in 12 t Achslast verfahrbar.
HAV 21 m	21 m; Doppelklappspitze, manuell 20°/40° abwinkelbar; 1-rolliger Kopf; Inkl. Transporthalterung; Nicht in 12 t Achslast verfahrbar; Beinhaltet HAV 11 m.
HAV-HY	Hydraulische Abwinkelung (0°-40°) anstelle manueller Abwinkelung (20°/40°); Erhältlich für HAV 11 m und HAV 21 m.
MS (Montagespitze)	1,6 m; Montagespitze fixer Winkel; 2-rollig für max. 40 t Tragfähigkeit; Inkl. Transportstellung am Hauptausleger links; Nicht in 3 m Fahrzeugbreite transportierbar.

Unterflaschen

Unterflasche 160-7-23-D-1700	160-7-23-D (1700 kg); Unterflasche mit Doppelhaken; mit weiß-roter Warnschraffur.
Unterflasche 125-5-23-D-1200	125-5-23-D (1200 kg); Unterflasche mit Doppelhaken; mit weiß-roter Warnschraffur.
Unterflasche 80-3-23-D-1050	80-3-23-D (1050 kg); Unterflasche mit Doppelhaken; mit weiß-roter Warnschraffur.
Unterflasche 40-1-24-D-750	40-1-24-D (750 kg); Unterflasche mit Doppelhaken; mit weiß-roter Warnschraffur.
Lasthaken 12.5-0-24-E-500	12.5-0-24-E (500 kg); Einfachhaken; rot.

Weitere Zusatzausstattung auf Anfrage!

Gewichtsangaben können entsprechend der Verfahrzustände, des Ausstattungsumfangs und aufgrund von Gewichtstoleranzen von Bauteilen positiv oder negativ abweichen!

Machine de base

Équipement châssis

Moteur 430-4	MTU 6R1500 ; moteur diesel ; puissance 430 kW / 1700 1/min (577 CH) ; couple de 2750 Nm / 1300 1/min ; le moteur est conforme aux standards Euromot 4/Tier 4F ; système d'échappement 100 % acier inoxydable avec catalyseur SCR.
Réservoir de carburant	Réservoir de carburant diesel de 500 l (pas de RME/biodiesel) ; réservoir AdBlue de 95 l.
Transmission AS16INT	ZF AS-Tronic ; boîte automatique avec ralentisseur hydraulique secondaire intégré, 16 vitesses AV et 2 AR ; boîte de transfert à 2 rapports avec dispositif tout-terrain commutable.
Essieux 12 x 6 x 10	12 x 6 x 10 ; 6 essieux ; essieux 3, 5 et 6 moteurs et équipés d'un blocage de différentiel transversal ; essieu 5 équipé d'un blocage de différentiel longitudinal ; essieux 1-3 et 5-6 directeurs ; essieu 4 réhaussable.
Suspension	Suspension hydropneumatique avec compensation du poids de l'essieu ; blocage hydraulique.
Direction	Système de direction à double circuit avec direction de l'essieu arrière indépendante ; essieux 1, 2 et 3 à couplage mécanique ; essieux 5 et 6 à couplage hydro-électrique ; direction active des essieux arrière avec différents programmes de direction.
Freinage	Frein de service pneumatique à double circuit agissant sur toutes les roues ; freins à disque ; ralentisseur hydraulique intégré à la transmission comme frein continu inusable ; frein additionnel sur échappement ; frein de stationnement.
Taille pneus 385/95 R25 (14.00R25)	Taille pneus 385/95 R25 (14.00R25) ; jantes acier 9,5 -25/1,7" ; TechKing ETCRANE 170F ou similaire.
Cabine 2850	Type 2,85 m ; siège opérateur réglable avec accoudoirs et suspension pneumatique ; siège passager ; hauteur et inclinaison du volant réglables ; vitres électriques ; vitres teintées ; rétroviseurs électriques chauffants ; prémontage radio.
Chauffage en fonction du moteur	Chauffage à eau chaude en fonction du moteur, puissance de chauffage de 12 kW.
Feux de conduite	Avec feux de croisement, feux de route, feux diurnes.
Stabilisateurs	Agencement 4 points en H ; télescopes verticaux et horizontaux entièrement hydrauliques ; mise à niveau automatique ou manuelle ; 5 bases de calage : 2,73 m, 4,02 m, 5,52 m, 6,98 m et 8,48 m.
Semelles de calage 038PA	4 semelles de calage rondes en polyamide A = 0,38 m ² avec position de transport contre le vérin vertical.
Contrôle de la base de calage	Surveillance individuelle de la course horizontale ; signal de déviation en cabine.
Indicateur de charge de calage	Affichage de la charge de calage dans la cabine et sur le boîtier de commande des stabilisateurs.
Antivol électronique	Prévient tout mouvement non planifié du châssis ; avec 3 clés électroniques.
Valve de gonflage pneumatique	Valve de gonflage autonome des pneus.
Signalisation du contour	Bandes réfléchissantes continues sur les côtés du châssis et à l'arrière.

Équipement tourelle

Flèche télescopique HA80	14,5 m - 80 m ; système de télescopage à vérin unique ; télescopage automatique ; fixations pour équipements et extensions ; 4 poulies intégrées à la tête de flèche pour une capacité max. de 91,3 t.
Réglage de la flèche	1 vérin de relevage avec descente contrôlée par soupape de freinage.
Entraînement rotatif	1 mécanisme d'orientation avec frein multidisque à ressort.
H1	Treuil avec frein multidisque à ressort ; indicateur de rotation intégré ; système antitorsion des câbles non inclus.
Contrepoids de 49,8 t	Contrepoids de 49,8 t, 5 pièces (SPECIAL 6 pièces) ; système de montage automatique.
Système de commande	Permet 4 mouvements simultanés ; commande électrique via 2 joysticks en croix ; différents modes de commande sélectionnables pour les circuits hydrauliques.
Dispositif de sécurité	IC-1, avec contrôleur d'état de charge intégré selon Norme EN13000 ; écran couleur ; affichage des conditions de travail, tableaux de charge, indicateur d'anomalie ; signal lumineux de charge LMB ; enregistreur des données de la machine.
Indication de la hauteur sous crochet	Affichage et programmation de la hauteur sous crochet H1 et H2 sur dispositif IC-1.
Cabine 875	Type 0,875 m ; inclinaison en continu jusqu'à 16° ; vitre coulissante à l'arrière ; pare-brise réglable ; marchepied latéral coulissant ; marchepied avant pliant ; mains courantes ; vitrage de sécurité teinté ; pare-soleil rabattable ; prémontage radio.
Chauffage indépendant du moteur	Chauffage indépendant du moteur à eau chaude, puissance de chauffage de 5 kW.
Anémomètre	Amovible, utilisable sur tous les dispositifs.

Équipement additionnel

Châssis

Moteur 430 ECE R96	MTU 6R1500 ; moteur diesel ; puissance 430 kW / 1700 1/min (577 CH) ; couple de 2750 Nm / 1300 1/min ; moteur conforme à la norme ECE R96 ; système d'échappement 100 % acier inoxydable.
Essieux 12 x 8 x 12	12 x 8 x 12 ; 6 essieux ; essieux 2, 3, 5 et 6 moteurs et équipés d'un blocage de différentiel transversal ; essieu 5 équipé d'un blocage de différentiel longitudinal ; tous essieux directeurs.
Réservoir de carburant supplémentaire	Réservoir de carburant diesel complémentaire de 200 l ; soit 700 l de diesel au total (pas de RME/biodiesel).
Climatisation	Climatisation en cabine ; système de refroidissement d'une puissance nominale de 7 kW.

Tourelle

Connexion rapide flèche principale (HA)	Extracteurs d'axes hydrauliques et connexions rapides hydrauliques et électriques pour montage/démontage rapide de la flèche principale ; avec calibrage permutable de la suspension pour configurations de déplacement court sans flèche principale ; avec espace de rangement pour le vérin de relevage.
Poulie complémentaire en tête de flèche	1 poulie complémentaire amovible ; pour un total de 5 poulies en tête de flèche ; capacité max. de 113,0 t.
Équipement pour levage lourd	2 poulies complémentaires amovibles ; pour un total de 7 poulies en tête de flèche ; capacité max. de 155,1 t.
2 treuils (H2)	2 treuils ; frein multidisque à ressort ; indicateur de rotation intégré ; avec connexions rapides ; système antitorsion des câbles non inclus.
Contrepoids supplémentaire 44 t	Contrepoids supplémentaire de 44 t ; 4 pièces ; pour un total de 93,8 t et de 9 pièces (SPECIAL 10 pièces)
Climatisation	Climatisation en cabine ; système de refroidissement d'une puissance nominale de 5 kW.

Manutention

Commande à distance	Commande des étapes de montage et opérations sur la tourelle par le biais d'une commande à distance sans fil.
Contrôleur de portée IC-1 Plus	Affichage et programmabilité des limites de portée sur dispositif IC-1. Système de commande intelligent de la flèche principale de la grue, garant de capacités de levage supérieures, tout particulièrement sur stabilisateurs. Permet une exploitation sans danger de la capacité intégrale de la grue, même dans les configurations de stabilisation asymétrique. Stabilisateurs positionnables indépendamment. Calcul préalable de la capacité pour un angle d'orientation de $\pm 30^\circ$ au sein du rayon. Simulation en cabine des opérations de levage.

Extensions

HAV 11 m	11,4 m ; fléchette treillis pliante, débattement manuel de $20^\circ/40^\circ$; tête 1 poulie ; support de transport inclus ; non transportable avec une limite de charge sur essieux de 12 t.
HAV 21 m	21 m ; double fléchette pliante, débattement manuel de $20^\circ/40^\circ$; tête 1 poulie ; support de transport inclus ; non transportable avec une limite de charge sur essieux de 12 t ; avec HAV 11 m.
HAV-HY	Débattement hydraulique ($0^\circ-40^\circ$) en remplacement du débattement manuel de $20^\circ/40^\circ$; disponible pour HAV 11 m et HAV 21 m.
MS (potence)	1,6 m ; fléchette de montage à angle fixe ; 2 poulies pour capacité max. de 40 t ; support de transport inclus côté gauche de la flèche principale ; non transportable avec une largeur de grue de 3 m.

Crochets-moufles

Crochet-moufle 160-7-23-D-1700	160-7-23-D (1700 kg) ; crochet-moufle avec crochet double ; avec bandes de signalisation rouges.
Crochet-moufle 125-5-23-D-1200	125-5-23-D (1200 kg) ; crochet-moufle avec crochet double ; avec bandes de signalisation rouges.
Crochet-moufle 80-3-23-D-1050	80-3-23-D (1050 kg) ; crochet-moufle avec crochet double ; avec bandes de signalisation rouges.
Crochet-moufle 40-1-24-D-750	40-1-24-D (750 kg) ; crochet-moufle avec crochet double ; avec bandes de signalisation rouges.
Crochet 12.5-0-24-E-500	12.5-0-24-E (500 kg) ; crochet simple ; rouge.

Autres équipements additionnels disponibles sur demande !

Les poids réels peuvent différer des valeurs indiquées en fonction de la configuration de la route / de déplacement, de l'équipement et des tolérances de poids des composants.

Macchina base

Equipaggiamento carro

Motore 430-4	MTU 6R1500; motore diesel; potenza 430 kW / 1700 1/min (577 HP), coppia 2750 Nm / 1300 1/min; Il motore è a norma Euromot 4/Tier 4F; impianto di scarico completamente in acciaio inossidabile provvisto di catalizzatore di tipo SCR.
Serbatoio carburante	Serbatoio 500 l diesel (non compatibile con estere metilico di colza/biodiesel); serbatoio 95 l Ad-Blue.
Trasmissione AS16INT	ZF AS-Tronic; cambio automatizzato con freno di rallentamento idraulico secondario, 16 marce avanti e 2 marce indietro; riduttore di distribuzione a 2 rapporti, con rapporto fuori strada.
Assi 12 x 6 x 10	12 x 6 x 10; 6 assi, di cui gli assi 3, 5 e 6 traenti e dotati di blocco differenziale trasversale inseribile; l'asse 5 con blocco differenziale longitudinale inseribile; gli assi 1-3 e 5-6 sterzanti, l'asse 4 sollevabile.
Sospensioni	Sospensioni idropneumatiche con compensazione del carico assiale; blocco idraulico.
Sterzata	Sistema sterzante a doppio circuito con asse posteriore sterzante indipendente; assi 1, 2 e 3 collegati meccanicamente; assi 5 e 6 con connessione elettro-idraulica; sterzata attiva degli assi posteriori, con diversi programmi di sterzata.
Freni	Freno di servizio pneumatico a doppio circuito installato su tutte le ruote; freni a disco; retarder idraulico integrato nella trasmissione, come freno continuo non soggetto a usura; freno motore aggiuntivo; freno di stazionamento.
Pneumatici di dimensioni 385/95 R25 (14.00R25)	Pneumatici di dimensioni 385/95R25 (14.00R25); cerchione in acciaio 9,5-25/1,7"; TechKing ETCRANE 170F o simile.
Cabina 2850	Tipo 2,85 m; sedile di guida regolabile, braccioli e sospensioni pneumatiche; sedile per il secondo conducente; volante regolabile in altezza e inclinazione; finestrini con alzacristalli elettrico; vetri oscurati; specchietti elettrici riscaldati; predisposizione per radio.
Riscaldamento tramite motore	Sistema di riscaldamento acqua tramite motore, con potenzialità di riscaldamento 12 kW.
Fari di guida	Dotazione comprendente anabbaglianti, abbaglianti, luci di marcia diurna.
Stabilizzatori	Sistema a 4 stabilizzatori; estensione orizzontale e verticale completamente idraulica; livellamento manuale o automatico; 5 basi di appoggio: 2,73 m, 4,02 m, 5,52 m, 6,98 m e 8,48 m.
Piatti stabilizzatori 038PA	4 piatti stabilizzatori circolari in poliammide A = 0,38 m ² con posizione di trasporto in corrispondenza del cilindro verticale.
Monitoraggio base di appoggio	Monitoraggio individuale della corsa orizzontale; avvertimento in caso di deviazione nella cabina.
Indicatore di carico per gli stabilizzatori	Il carico degli stabilizzatori viene visualizzato nella cabina operatore e nel quadro comandi degli stabilizzatori stessi.
Immobilizzatore elettronico	Impedisce l'avviamento involontario del carro; completo di 3 chiavi elettroniche.
Raccordo di gonfiaggio per pneumatici	Raccordo di gonfiaggio per autogonfiaggio pneumatici.
Bande di sicurezza per segnalazione sagoma veicolo	Strisce catarifrangenti continue sui lati del telaio e sul retro.

Equipaggiamento torretta

Braccio telescopico HA80	14,5 m - 80 m; sistema telescopico a un cilindro, funzione telescopica automatica; dispositivo per l'inserimento di tutti gli accessori opzionali; 4 pulegge sulla testa del braccio per una portata max. di 91,3 t.
Sfilo del braccio	1 cilindro di sfilo con valvola di comando automatico del freno di discesa.
Meccanismo di rotazione H1	1 organo di rotazione con freno lamellare a molla.
Contrappeso 49,8 t	Argano con freno lamellare a molla; sincronizzatore integrato (indicatore di rotazione dell'argano); sistema antitorsione della fune non incluso.
Sistema di controllo	Contrappeso 49,8 t, divisibile in 5 blocchi (versione SPECIAL 6 blocchi); sistema di attrezzamento automatico.
Indicatori per l'operatore	Consente 4 movimenti operativi in contemporanea; comandi elettrici con joystick a 2 assi; diverse modalità di comando selezionabili per i circuiti idraulici.
Indicazione altezza sotto gancio	IC-1, con indicatore di carico integrato conforme a EN13000; display a colori; visualizzazione dello stato operativo attuale, diagrammi di carico, indicatore di errore; segnalazione luminosa sulla cabina corretta del carico massimo; registratore dati della gru.
Cabina 875	Funzioni di visualizzazione e programmazione dell'altezza sotto gancio H1 e/o H2 con IC-1.
Riscaldamento indipendente dal motore	Tipo 0,875 m; inclinazione a regolazione infinitesimale 16°; alzacristalli sul retro; parabrezza regolabile; pedana laterale allungabile, pedana anteriore; corrimano; vetri oscurati; tendine parasole estraibili; predisposizione per radio.
Anemometro	Riscaldamento acqua calda indipendente dal motore con 5 kW di potenza.
	Estraibile, utilizzabile con tutti i dispositivi.

Equipaggiamento aggiuntivo

Carro

Motore 430 ECE R96	MTU 6R1500; motore diesel; potenza 430 kW / 1700 1/min (577 HP), coppia 2750 Nm / 1300 1/min; il motore è conforme alla norma ECE R96; impianto di scarico completamente in acciaio inossidabile.
Assi 12 x 8 x 12	12 x 8 x 12; 6 assi, di cui gli assi 2, 3, 5 e 6 traenti e dotati di blocco differenziale trasversale inseribile; l'asse 5 con blocco differenziale longitudinale inseribile; tutti gli assi sono sterzanti.
Serbatoio del carburante supplementare	Serbatoio del carburante supplementare 200 l; per un totale di 700 l di carburante diesel (no colza/biodiesel).
Climatizzazione	Impianto di climatizzazione per la cabina torretta con potenzialità di raffreddamento di 7 kW.

Torretta

Braccio base a connessione rapida	Estrattori idraulici per viti e accoppiamenti rapidi idraulici ed elettrici, consentono un facile montaggio e smontaggio del braccio base; incl. livellamento sospensioni commutabile, per configurazioni di trasporto leggere, senza braccio base; incl. spazio di stoccaggio per cilindro di sfilo.
Puleggia aggiuntiva sulla testa del braccio base	1 puleggia supplementare; montabile/smontabile; totale di 5 pulegge sulla testa del braccio; max. capacità di 113,0 t.
Equipaggiamento pesante	2 pulegge supplementari; montabili/smontabili; totale di 7 pulegge sulla testa del braccio; max. capacità di 155,1 t.
2. argano (H2)	Secondo argano; freno lamellare a molla; con sincronizzatore integrato (indicatore di rotazione dell'argano); incl. giunti rapidi; sistema antitorsione della fune non incluso.
Contrappeso supplementare da 44 t	Contrappeso supplementare da 44 t; 4 blocchi; per un totale di 93,8 t, 9 blocchi (versione SPECIAL 10 blocchi).
Climatizzazione	Impianto di climatizzazione per la cabina gru con potenzialità di raffreddamento di 5 kW.

Movimentazione

Radiocomando	Controllo dell'attrezzamento e del funzionamento della torretta mediante radiocomando wireless.
Limitatore del raggio d'azione	Funzioni di visualizzazione e programmazione dei limiti dell'area di lavoro con IC-1.
IC-1 Plus	Sistema di controllo intelligente della gru per il funzionamento del braccio base che consente di utilizzare capacità di sollevamento maggiori in particolare con gli stabilizzatori. Consente di utilizzare in sicurezza tutta la capacità della gru anche con una configurazione asimmetrica degli stabilizzatori. Gli stabilizzatori possono essere posizionati in modo indipendente. Pre-calcolo della capacità per un angolo di rotazione +/- 30° e raggio d'azione. Simulazione del sollevamento dalla cabina.

Prolunghe

HAV 11 m	11,4 m; Falcone ripiegabile con struttura a traliccio, inclinazione manuale 20°/40°; punta a 1 puleggia; con vano di trasporto; Non trasportabile con limite di 12 t per asse.
HAV 21 m	21 m; Falcone doppio ripiegabile, inclinazione manuale 20°/40°; punta a 1 puleggia; con vano di trasporto; Non trasportabile con limite di 12 t per asse; include HAV 11 m.
HAV-HY	Inclinazione a comando idraulico (0°-40°) anziché inclinazione manuale (20°/40°); disponibile per HAV 11 m e HAV 21 m.
MS (runner)	1,6 m; Falcone con volata fissa; 2 pulegge per una capacità max. di 40 t; incl. vano di trasporto sul lato sinistro del braccio base; non trasportabile entro una larghezza gru di 3 m.

Bozzelli

Bozzello 160-7-23-D-1700	160-7-23-D (1700 kg); Bozzello con gancio doppio; con strisce segnaletiche rosse e bianche.
Bozzello 125-5-23-D-1200	125-5-23-D (1200 kg); Bozzello con gancio doppio; con strisce segnaletiche rosse e bianche.
Bozzello 80-3-23-D-1050	80-3-23-D (1050 kg); Bozzello con gancio doppio; con strisce segnaletiche rosse e bianche.
Bozzello 40-1-24-D-750	40-1-24-D (750 kg); Bozzello con gancio doppio; con strisce segnaletiche rosse e bianche.
Gancio 12.5-0-24-E-500	12.5-0-24-E (500 kg); Gancio singolo; rosso.

Altri equipaggiamenti disponibili su richiesta!

I dati relativi al peso possono variare rispetto ai valori indicati in base all'assetto da strada scelto, alla configurazione delle attrezzature e alle tolleranze di peso dei componenti.

Máquina básica

Equipamiento chasis

Motor 430-4	MTU 6R1500; motor diésel; potencia 430 kW / 1700 rpm (577 CV), par 2750 Nm / 1300 rpm; El motor cumple con Euromot 4/Tier 4F; Sistema de escape completamente de acero inoxidable con catalizador SCR.
Depósito de combustible	Depósito de combustible 500 l diésel (no RME / biodiésel); 95 l depósito AdBlue.
Transmisión AS16INT	ZF AS-Tronic; caja de cambios automática con retardador hidráulico secundario integrado, 16 marchas adelante y 2 de retroceso; caja de transferencia de 2 etapas con marcha todoterreno accionable.
Ejes 12 x 6 x 10	12 x 6 x 10; 6 ejes, ejes 3, 5 y 6 con tracción y equipados con bloqueo transversal conmutable; Eje 5 con un bloqueo longitudinal conmutable; Ejes 1-3 y 5-6 con dirección; Eje 4 elevable.
Suspensión	Suspensión hidroneumática con compensación de carga de ejes; Mecanismo hidráulico de bloqueo.
Dirección	Sistema de dirección de doble circuito con dirección independiente del eje trasero; Ejes 1, 2, 3 conectados mecánicamente; Eje 5 y 6 conectados electro-hidráulicamente; Dirección activa del eje trasero con diferentes programas de dirección.
Frenos	Frenos neumáticos de servicio de doble circuito, actuantes en todas las ruedas; Frenos de disco; Retardador hidráulico integrado en transmisión como freno sin desgaste y de acción sostenida; Freno de escape adicional; Freno de estacionamiento.
Tamaño de neumáticos 385/95 R25 (14.00R25)	Tamaño de neumáticos 385/95R25 (14.00R25); Llantas de acero 9,5-25/1,7"; TechKing ETCRANE 170F o similar.
Cabina 2850	Tipo 2,85 m; Asiento de conductor regulable; Reposabrazos y suspensión neumática; Asiento de segundo conductor; Volante con regulación de altura e inclinación; Elevalunas eléctricos; Lunas tintadas; Espejos retrovisores de ajuste eléctrico, calefactados; Preinstalación para radio.
Calefacción dependiente del motor	Calefacción de agua caliente, dependiente del motor, con una potencia de calefacción de 12 kW.
Luces de conducción	Incluye luces de cruce, luces largas, luces de circulación diurna.
Estabilizadores	Diseño 4 puntos en H; Movimiento vertical y horizontal totalmente hidráulico; Nivelación automática o manual; 5 bases estabilizadoras: 2,73 m, 4,02 m, 5,52 m, 6,98 m y 8,48 m.
Apoyos estabilizadores 038PA	4 apoyos estabilizadores circulares de poliamida A = 0,38 m ² con posición de transporte en el cilindro vertical.
Monitorización de la base de estabilización	Monitorización individual de carrera horizontal; Alerta de desviación en cabina.
Indicador de carga de estabilizadores	La carga de estabilizadores es indicada en la cabina del operador y en la caja de control de los estabilizadores.
Sistema electrónico de inmovilización	Previene la movilización incontrolada del vehículo; Incl. 3 llaves electrónicas.
Enchufe para inflar neumáticos	Enchufe para el inflado automático de los neumáticos.
Marcas de seguridad perimetrales	Bandas reflectantes continuas en los laterales del vehículo y en la parte trasera.

Equipamiento superestructura

Pluma telescópica HA80	14,5 m - 80 m; Sistema telescópico monocilindro, telescopaje automático; Accesorios para todos los equipamientos y extensiones; 4 poleas integradas en cabezal de pluma para capacidad de carga máx. 91,3 t.
Elevación de pluma	1 cilindro de elevación con válvula de frenado automático para descenso.
Mecanismo de giro H1	Un mecanismo giratorio con freno multidisco con muelles.
Contrapeso 49,8 t	Cabrestante con freno multidisco por muelles; Resolver (indicador de rotación del cabrestante); Protector antitorción no incluido.
Sistema de control	Contrapeso 49,8 t, 5 piezas (SPECIAL 6 piezas); Sistema de automontaje automático.
Dispositivos de asistencia al operario	Permite 4 movimientos de trabajo simultáneos; Controles piloto eléctricos a través de joysticks de 2 ejes; Se pueden seleccionar diferentes modos de control para los circuitos hidráulicos.
Indicación de la altura del gancho	IC-1, con indicador integrado de momento de carga según EN13000; Pantalla a color; Visualización del estado operativo actual, tablas de carga, indicador de fallos; Luces que indican la carga del indicador de momento de carga; Registro de datos de la grúa.
Cabina 875	Visualización y programación de la altura de gancho H1 y/o H2 mediante IC-1.
Calefacción independiente del motor	Tipo 0,875 m; Inclinación 16° en progresión continua; Luna corredera trasera; Luna delantera abatible; Escalón lateral extensible, escalón frontal; Pasamanos; Cristales de seguridad tintados; Persiana-parasol; Preinstalación para radio.
Anemómetro	Calefacción de agua caliente, independiente del motor, con una potencia de calefacción de 5 kW.
	Desconectable, para permitir el uso con todas las extensiones.

Equipamiento adicional

Chasis

Motor 430 ECE R96	MTU 6R1500; Motor diésel; potencia 430 kW / 1700 rpm (577 CV), par 2750 Nm / 1300 rpm; El motor cumple con ECE R96; Sistema de escape completamente de acero inoxidable.
Ejes 12 x 8 x 12	12 x 8 x 12; 6 ejes, ejes 2, 3, 5 y 6 con tracción y equipados con bloqueo transversal conmutable; Eje 5 con un bloqueo longitudinal conmutable; Todos los ejes con dirección.
Depósito adicional de combustible	Depósito adicional de combustible de 200 l; Para un total de 700 l de diesel vehículo (no RME / biodiésel).
Aire acondicionado	Aire acondicionado para cabina de vehículo con 7 kW de potencia nominal de refrigeración.

Superestructura

Conexión rápida pluma principal (HA)	Extractores hidráulicos de tornillos y acoples rápidos hidráulicos y eléctricos para agilizar montaje y desmontaje de la pluma principal; Incl. calibrado de suspensión conmutable para configuraciones de viaje con poca carga sin pluma principal; Incl. espacio de almacenamiento para cilindro de elevación.
Polea adicional en cabezal de pluma principal	1 polea adicional; Conectable / desconectable; Para un total de 5 poleas en cabezal de pluma; Capacidad de carga máx. 113,0 t.
Dispositivo para cargas pesadas	2 poleas adicionales; Conectable / desconectable; Para un total de 7 poleas en cabezal de pluma; Capacidad de carga máx. 155,1 t.
2. cabrestante (H2)	2º cabrestante; Freno multidisco por muelles; Resolver integrado (indicador de rotación del cabrestante); Incl. acoples rápidos; Protector antitorsión no incluido.
Contrapeso adicional 44 t	Contrapeso adicional 44 t; 4 piezas; Para un total de 93,8 t, 9 piezas (SPECIAL 10 piezas).
Aire acondicionado	Aire acondicionado para cabina de grúa con 5 kW de potencia nominal de refrigeración.

Manipulación

Control remoto	Control de los movimientos de preparación y de las operaciones de la superestructura a través de control remoto inalámbrico.
Limitador del rango de trabajo	Visualización y programación de los límites del radio de trabajo mediante IC-1.
IC-1 Plus	Sistema de control de grúa inteligente para operación de pluma principal que permite capacidades de carga superiores, especialmente sobre estabilizadores. Permite el uso seguro de la capacidad total de la grúa, incluso en configuraciones asimétricas de los estabilizadores. Los estabilizadores pueden ser posicionados independientemente. Precálculo de la capacidad para ángulo de giro +/- 30° y zona de radio. Simulación de elevación en cabina.

Extensiones

HAV 11 m	11,4 m; Plumín articulado de celosía, angulable manualmente en 20°/40°; cabezal de 1 polea; Incl. puesto de transporte; No transportable con límite de carga de eje de 12 t.
HAV 21 m	21 m; Plumín plegable de doble articulación, angulable manualmente en 20°/40°; cabezal de 1 polea; Incl. puesto de transporte; No transportable con límite de carga de eje de 12 t; Incl. HAV 11 m.
HAV-HY	Angulamiento hidráulico (0°-40°) en vez de angulamiento manual (20°/40°); Disponible para HAV 11 m y HAV 21 m.
MS (runner)	1,6 m; Plumín de montaje con ángulo fijo; 2 poleas para capacidad máx. de 40 t; Incl. puesto de transporte del lado izquierdo de la pluma principal; No transportable en anchura de grúa 3 m.

Bloques de gancho

Bloque de gancho 160-7-23-D-1700	160-7-23-D (1700 kg); Bloque de gancho con gancho doble; con franjas blanco y rojas de advertencia.
Bloque de gancho 125-5-23-D-1200	125-5-23-D (1200 kg); Bloque de gancho con gancho doble; con franjas blanco y rojas de advertencia.
Bloque de gancho 80-3-23-D-1050	80-3-23-D (1050 kg); Bloque de gancho con gancho doble; con franjas blanco y rojas de advertencia.
Bloque de gancho 40-1-24-D-750	40-1-24-D (750 kg); Bloque de gancho con gancho doble; blanco con franjas rojas de advertencia.
Gancho 12.5-0-24-E-500	12.5-0-24-E (500 kg); Gancho simple; rojo.

Más equipamiento adicional a petición.

Los valores de peso pueden ser diferentes a los indicados dependiendo de la configuración de circulación, equipamiento y tolerancia de los pesos de los componentes.

Máquina básica

Equipamento chasis

Motor 430-4	MTU 6R1500; motor a diesel; potência 430 kW / 1700 ¹ /min (577 HP), torque 2750 Nm / 1300 ¹ /min; o motor atende as especificações da Euromot 4/Tier 4F; sistema de escapamento todo em aço inoxidável com catalisador SCR.
Tanque de combustível	Capacidade: 500 l de diesel (sem RME / biodiesel); 95 l de AdBlue.
Transmissão AS16INT	ZF AS-Tronic; caixa de câmbio automático com freio retardador secundário hidráulico integrado, 16 marchas à frente e 2 à ré; caixa de transferência de 2 estágios com marcha fora-de-estrada selecionável.
Eixos 12 x 6 x 10	12 x 6 x 10; 6 eixos, eixos 3, 5 e 6 são movidos e dispõem de bloqueio transversal selecionável; eixo 5 com bloqueio longitudinal selecionável; eixos 1-3 e 5-6 são esterçáveis; eixo 4 é elevável.
Suspensão	Suspensão hidropneumática com compensação da carga por eixo; hidráulicamente bloqueável.
Direção	Sistema de direção de duplo circuito com esterço independente do eixo traseiro; eixos 1, 2, 3 têm conexão mecânica; eixos 5 e 6 têm conexão eletro-hidráulica; eixo traseiro com esterço ativo e diferentes programas de direção.
Freios	Freio de serviço com duplo circuito pneumático, atuando em todas as rodas; freios a disco; retardador hidráulico integrado na transmissão como freio de ação prolongada sem desgaste; freio-motor adicional; freio de estacionamento.
Pneus tamanho 385/95 R25 (14.00R25)	Pneus tamanho 385/95 R25 (14.00R25); aros de aço 9,5-25/1,7"; TechKing ETCRANE 170F ou similar.
Cabine 2850	Tipo 2,85 m; assento do motorista regulável; descansos para os braços e suspensão pneumática; assento do copiloto; altura e inclinação do volante reguláveis; janelas com vidro elétrico; vidros fumê; retrovisores elétricos com desembaçador; instalação para rádio.
Calefação dependente	Calefação dependente do motor com água sob 12 kW de potência térmica.
Faróis dianteiros	Com fecho baixo, fecho alto e faróis de rodagem diurna.
Estabilizadores	Modelo de 4 pontos em H; movimento vertical e horizontal totalmente hidráulico; nivelamento automático ou manual; 5 bases estabilizadoras: 2,73 m, 4,02 m, 5,52 m, 6,98 m e 8,48 m.
Patolas 038PA	4 sapatas redondas de poliamida A = 0,38 m ² com posição de transporte em cilindro vertical.
Monitoramento da base estabilizadora	Monitoramento individual do movimento horizontal; alerta de desvio na cabine.
Indicador de carga nos estabilizadores	A carga nos estabilizadores é indicada na cabine do operador e na respectiva caixa de controle.
Imobilizador eletrônico	Impede a movimentação descontrolada do veículo; inclui sistema de 3 chaves eletrônicas.
Bico para calibrar pneus	Para calibragem autônoma dos pneumáticos.
Marcação de segurança no entorno	Faixas refletivas contínuas nas laterais e na raseira do veículo.

Equipamento superestrutura

Lança telescópica HA80	14,5 m - 80 m; sistema telescópico automático com cilindro único; acessórios para todos os equipamentos e extensões; 4 roldanas integradas na cabeça da lança para capacidade máxima de 91,3 t.
Elevação da lança	1 pistão elevatório com válvula automática de frenagem da descida.
Acionamento da rotação	1 engrenagem de giro com freio multidisco por ação de mola.
H1	Guincho com freio multidisco por ação de mola; resolvidor (indicador de rotação do guincho); prevenção de torção do cabo não incluída.
Contrapeso de 49,8 t	Contrapeso de 49,8 t, 5 peças (SPECIAL 6 peças); sistema automático de instalação.
Sistema de controle	Habilitando 4 movimentos de trabalho simultâneos; controles elétricos da pilotagem por 2 comandos eletroproporcionais biaxiais; diferentes modos de controle selecionáveis por circuitos hidráulicos.
Equipamentos de segurança	IC-1, com indicador de momento de carga integrado conf. EN13000; monitor colorido; apresentação das condições operacionais do momento, tabelas de carga, indicador de falha; luzes sinalizadoras indicando o nível de capacidade; indicador de dados do guindaste.
Indicação de altura do gancho	Apresentação e capacidade de programação da altura do gancho H1 e/ou H2 pelo IC-1.
Cabine 875	Tipo 0,875 m; inclinação infinitamente variável até 16°; janela traseira corredeira; janela frontal dobradiça; pedestal lateral extensível, pedestal frontal; corrimãos; vidro de segurança fumê; quebra-sol tipo cortina; instalação para rádio.
Calefação independente do motor	Aquecimento por água morna com 5 kW de potência térmica.
Anemômetro	Desconectável, pode ser usado com todas as extensões.

Equipamentos adicionais

Chasis

Motor 430 ECE R96	MTU 6R1500; motor a diesel; potência 430 kW / 1700 1/min (577 HP), torque 2750 Nm / 1300 1/min; este motor segue a norma ECE R96; sistema de escapamento todo em aço inoxidável.
Eixos 12 x 8 x 12	12 x 8 x 12; 6 eixos; eixos 2, 3, 5 e 6 são movidos e dispõem d bloqueio transversal selecionável; eixo 5 com bloqueio longitudinal selecionável; todos os eixos são esterçáveis.
Tanque de combustível adicional	Capacidade para 200 l; para capacidade total do veículo de 700 l de óleo diesel (sem RME / biodiesel).
Ar condicionado	Na cabine do veículo, com potência nominal de resfriamento de 7 kW.

Superestrutura

Engate rápido lança principal (HA)	Extratores de parafusos hidráulicos e engates rápidos hidráulicos e elétricos para rápida montagem e desmontagem; inclui calibração da suspensão selecionável para configurações de marcha leve sem a lança principal; inclui espaço de armazenagem para pistão elevatório.
Roldana adicional na cabeça da lança principal	1 roldana adicional; des-/conectável; para um total de 5 roldanas na cabeça da lança; capacidade máxima de 113,0 t.
Acessório para içamento pesado	2 roldanas adicionais; des-/conectáveis; para um total de 7 roldanas na cabeça da lança; capacidade máxima de 155,1 t.
2. guincho 2 (H2)	2. guincho; freio multidisco por ação de mola; resolvedor (indicação de rotação do guincho) integrado; inclui engates rápidos; prevenção de torção do cabo não incluída.
Contrapeso adicional 44 t	Total de 44 t; 4 peças; para total de 93,8 t, 9 peças (SPECIAL 10 peças).
Ar condicionado	Ar condicionado para a cabine do guindaste com potência nominal de arrefecimento de 5 kW.

Manejo

Controle remoto	Controle das operações de montagem e da superestrutura por controle remoto sem fio.
Limitador da faixa de trabalho	Exibição e capacidade de programação dos limites da faixa de trabalho pelo IC-1.
IC-1 Plus	Sistema inteligente de controle do guindaste para a operação da lança principal permitindo maiores capacidades de içamento especialmente sobre estabilizadores. Permite o emprego seguro da capacidade integral do guindaste mesmo em configurações assimétricas dos estabilizadores. Os estabilizadores podem ser posicionados de maneira independente. Pré-cálculo da capacidade para +/- 30° de ângulo de giro e área do raio. Simulação do içamento na cabine.

Extensões

HAV 11 m	11,4 m; jib articulada treliçada, ajuste manual 20°/40°; cabeça de 1 roldana; inclui nicho de transporte; não transportável com 12 t de limite de carga por eixo.
HAV 21 m	21 m; jib articulada dupla desdobrável, ajuste manual 20°/40°; cabeça de 1 roldana; inclui nicho de transporte; não transportável com 12 t de limite de carga por eixo; inclui HAV 11 m.
HAV-HY	Ajuste angular hidráulico (0°-40°) em vez do ajuste manual (20°/40°); disponível para HAV 11 m e HAV 21 m.
MS (ponta de montagem)	1,6 m; braço extensor fixo; 2 roldanas para capacidade máxima de 40 t; inclui nicho de transporte no lado esquerdo da lança principal; não transportável com menos de 3 m de largura do guindaste.

Moitões

Moitão 160-7-23-D-1700	160-7-23-D (1700 kg); moitão com gancho chifre-de-carneiro; com faixas de sinalização brancas e vermelhas.
Moitão 125-5-23-D-1200	125-5-23-D (1200 kg); moitão com gancho chifre-de-carneiro; com faixas de sinalização brancas e vermelhas.
Moitão 80-3-23-D-1050	80-3-23-D (1050 kg); moitão com gancho chifre-de-carneiro; com faixas de sinalização brancas e vermelhas.
Moitão 40-1-24-D-750	40-1-24-D (750 kg); moitão com gancho chifre-de-carneiro; com faixas de sinalização brancas e vermelhas.
Gancho 12.5-0-24-E-500	12.5-0-24-E (500 kg); gancho simples; vermelho.

Outros equipamentos mediante consulta!

Os dados de peso podem diferir dos valores apresentados com base na configuração para estrada/viagem, na configuração do equipamento e nas tolerâncias de peso dos componentes.

Кран в базовой комплектации

Шасси крана

Двигатель 430-4	MTU 6R1500; Дизельный двигатель; Выходная мощность 430 кВт / 1700 об/мин (577 л.с.), крутящий момент 2750 Нм / 1300 об/мин; двигатель соответствует Euromot 4 / Tier 4F; выхлопная система полностью из нержавеющей стали в комплекте с катализатором SCR.
Топливный бак	топливный бак дизельного топлива 500 л (бак для RME/биодизельного топлива отсутствует); бак AdBlue 95 л.
Коробка передач AS16INT	ZF AS-Tronic; автоматическая коробка передач со встроенным вспомогательным гидравлическим тормозом-замедлителем, 16 скоростями вперед и 2 назад; 2-ступенчатой раздаточной коробкой с отключаемым полным приводом.
Оси 12 x 6 x 10	12 x 6 x 10; 6 осей, оси 3, 5 и 6 ведомые с отключаемой поперечной блокировкой дифференциалов; ось 5 с отключаемой продольной блокировкой дифференциалов; оси 1-3 и 5-6 рулящие; ось 4 подъемная.
Подвеска	Гидропневматическая подвеска с компенсацией нагрузки на ось; с гидравлической блокировкой.
Рулевое управление	Двухконтурная система рулевого управления с независимым управлением задней осью; оси 1, 2 и 3 соединены механически; оси 5 и 6 соединены электрогидравлической муфтой; активное программное управление задними осями.
Тормоза	Пневматическая двухконтурная система рабочих тормозов, действующая на все колеса; дисковые тормоза; гидравлический тормоз-замедлитель, встроенный в коробку передач и действующий как неизнашиваемый тормоз длительного действия; дополнительных тормоз-замедлитель на выпускной систем; стояночный тормоз.
Шины размера 385/95 R25 (14.00R25)	Шины размера 385/95R25 (14.00R25); стальной обод 9,5-25 / 1,7"; TechKing ETCRANE 170F или аналогичные.
Кабина 2850	Тип 2,85 м; сиденье водителя с регулировкой положения, подогревом, подлокотниками и пневматической подвеской; сиденье второго водителя; руль, регулируемый по высоте и наклону; стеклоподъемники; тонированные стекла; зеркала с электроприводом и обогревом; подготовка под радио.
Обогреватель от двигателя	водяной обогреватель от двигателя с мощностью нагрева 12 кВт.
Фары и подфарники	включают фары ближнего и дальнего света и дневные ходовые огни.
Выдвижные опоры	Конструкция H-4-Point; полностью гидравлическая система выдвижения в вертикальном и горизонтальном направлениях; автоматическое или ручное выравнивание; 5 варианта длины выдвижения опор: 2,73 м, 4,02 м, 5,52 м, 6,98 м и 8,48 м.
Подушки опоры 038PA	4 круглых подушки опор из полиамида A = 0,38 м ² , устанавливаемых для транспортировки на цилиндры вертикального перемещения
Мониторинг базы опор	Индивидуальный мониторинг горизонтального хода; предупреждение о выходе за пределы допустимого диапазона в кабине крана.
Индикатор нагрузки выдвигаемых опор	Нагрузка на опоры отображается на дисплее в кабине крана и на щите управления опорами.
Электронный иммобилайзер	Предотвращает неконтролируемое трогание с места шасси крана, вкл. 3 электронных ключа.
Вентиль подкачки шин от пневмосистемы	Вентиль подкачки шин от пневмосистемы для автоматической подкачки шин.
Контурная маркировка	Непрерывные светоотражающие полосы по сторонам шасси и сзади.

Надстройка крана

Телескопическая стрела HA80	длина 14,5 - 80 м; единый цилиндр системы телескопирования, автоматическое телескопирование; точки подключения для всего навесного оборудования и удлинителей; 4 шкива интегрированные в головке стрелы с макс. грузоподъемностью 91,3 т.
Изменение вылета стрелы	1 цилиндр изменения вылета с клапаном автоматического грузопорного тормоза.
Поворотный привод H1	Единый поворотный механизм с подпружиненным многодисковым тормозом. Лебедка с подпружиненным многодисковым тормозом; резольвер (индикатор вращения лебедки); система защиты троса лебедки от перекручивания в комплект поставки не входит.
Противовес 49,8 т	Противовес 49,8 т, 5 плит (SPECIAL 6 плит); автоматическая система сборки.
Система управления	Позволяет одновременное выполнение 4 рабочих движений; электронная система пилотного управления с помощью 2 двухосевых джойстиков; выбор различных режимов управления для гидравлических контуров.
Дополнительные устройства управления краном	электронная система управления краном IC-1, со встроенным индикатором грузового момента по станд. EN13000; цветной дисплей; отображение текущих условий эксплуатации, графики нагрузки, индикатор неисправности; сигнализаторы ограничителя грузового момента; регистратор данных работы крана.
Индикация высоты под крюком	Отображение и программирование высоты под крюком электронной системой управления IC-1 для лебедки H1 и/или H2.
Кабина 875	Тип 0,875 м; бесступенчатое изменение наклона до 16°; раздвижные окна сзади; складное переднее окно; выдвигаемая боковая подножка, передняя подножка; поручни; тонированное армированное стекло; опускаемый солнцезащитный козырек; подготовка для радио.
Обогреватель независимый от двигателя	Водяной обогреватель независимый от двигателя, мощность нагрева 5 кВт.
Анемометр	Съемный, с разъемом для использования с любыми удлинителями.

Дополнительное оборудование

Шасси крана

Двигатель 430 ECE R96	MTU 6R1500; Дизельный двигатель; Выходная мощность 430 кВт / 1700 об/мин (577 л.с.), крутящий момент 2750 Нм / 1300 об/мин; Двигатель соответствует требованиям стандарта ECE R96; выхлопная система полностью из нержавеющей стали.
Оси 12 x 8 x 12	12 x 8 x 12; 6 осей, оси 2, 3, 5 и 6 ведомые, с отключаемой поперечной блокировкой дифференциалов; ось 5 с отключаемой продольной блокировкой дифференциала; все оси рулящие.
Дополнительный топливный бак	Дополнительный топливный бак 200 л; общая емкость топливных баков шасси 700 л (баки для RME/ биодизельного топлива отсутствуют).
Кондиционер	Кондиционер в кабине шасси с номинальной мощностью охлаждения 7 кВт.

Надстройка крана

Система быстросъемных соединений основной стрела (НА)	Гидравлическая система извлечения болтов и быстросъемные гидравлические и электрические муфты для быстрой сборки (разборки); включает отключаемую систему калибровки подвески для передвижения в легкой транспортной конфигурации без основной стрелы; включает пространство для хранения цилиндра изменения вылета.
Дополнительный шкив на головке основной стрелы	1 дополнительный шкив; отключаемый; всего до 5 шкивов на головке стрелы, с макс. грузоподъемностью 113,0 т.
Навесное приспособление для подъема тяжеловесов 2. Лебедка (H2)	2 дополнительных шкива; отключаемый; всего до 7 шкивов на головке стрелы; с макс. грузоподъемностью 155,1 т. Лебедка №2; подпружиненный многодисковый тормоз; встроенный резольвер (индикатор вращения лебедки); включает быстросъемные соединения; система защиты троса лебедки от перекручивания в комплект поставки не входит.
Дополнительный противовес 44 т	Дополнительный противовес 44 т; 4 плит; всего до 9 плит (SPECIAL 10 плит) весом до 93,8 т.
Кондиционер	Кондиционер в кабине крана с номинальной мощностью охлаждения 5 кВт.

Обработка

Дистанционное управление	Управление сборкой и работой крана с помощью дистанционного радиоуправления.
Ограничитель рабочего диапазона	Отображение и программирование пределов рабочего диапазона электронной системой управления IC-1.
IC-1 Plus	Интеллектуальная система управления краном, предназначенная для управления основной стрелой, позволяет увеличение грузоподъемности особенно при использовании опор. Позволяет безопасное использование полной грузоподъемности крана даже в асимметричных конфигурациях выносных опор. Раздельная установка выносных опор. Расчетная грузоподъемность в пределах угла поворота +/- 30° и рабочей зоны для конкретного радиуса. Моделирование подъема в кабине.

Удлинительные

HAV 11 м	длина 11,4 м; решетчатый откидной гусек, ручная регулировка угла смещения в диапазоне 20°/40°; 1-шкивная головка; включает контейнер для транспортировки; Транспортировка по дорогам с предельной нагрузкой 12 т на ось невозможна.
HAV 21 м	длина 21 м; двухсекционный складной откидной гусек, ручная регулировка угла наклона в диапазоне 20°/40°; 1-шкивная головка; включает контейнер для транспортировки; Транспортировка по дорогам с предельной нагрузкой 12 т на ось невозможна; включает удлинитель HAV 11 м.
HAV-HY	Гидравлический механизм изменения угла наклона в диапазоне 0°–40° вместо ручной регулировки на 20°/40°; поставляется для удлинителей HAV 11 м и HAV 21 м.
MS (подвижной блок)	1,6 м; сборочная стрела с фиксированным углом наклона; оборудована 2-шкивным блоком, рассчитанным на максимальную грузоподъемность 40 т; включает контейнер для транспортировки, устанавливаемый на левой стороне основной стрелы; транспортировка по дорогам с предельным габаритом крана по ширине 3 м невозможна.

Крюкоблоки

Крюкоблок 160-7-23-D-1700	160-7-23-D (1700 кг); крюкоблок с двойным крюком; сигнальная маркировка с чередующимися белыми и красными полосами.
Крюкоблок 125-5-23-D-1200	125-5-23-D (1200 кг); крюкоблок с двойным крюком; сигнальная маркировка с чередующимися белыми и красными полосами.
Крюкоблок 80-3-23-D-1050	80-3-23-D (1050 кг); крюкоблок с двойным крюком; сигнальная маркировка с чередующимися белыми и красными полосами.
Крюкоблок 40-1-24-D-750	40-1-24-D (750 кг); крюкоблок с двойным крюком; сигнальная маркировка с чередующимися белыми и красными полосами.
Крюк 12.5-0-24-E-500	12.5-0-24-E (500 кг); одиночный крюк; красный.

Другое дополнительное оборудование по запросу!

Данные веса могут отличаться от опубликованных значений в зависимости от конфигурации дороги / условий движения, конфигурации оборудования и допусков веса компонентов.

Notes

AC 300-6

Notizen · Notes · Nota · Notas · Notas ·
пометы, комментарии, примечания

A large rectangular area with horizontal lines, intended for taking notes.

Notizen · Notes · Nota · Notas · Notas ·
пометы, комментарии, примечания

Lined area for notes.

August 2017. Product specifications and prices are subject to change without notice or obligation. The photographs and/or drawings in this document are for illustrative purposes only. Refer to the appropriate Operator's Manual for instructions on the proper use of this equipment. Failure to follow the corresponding Operator's Manual when using our equipment or to otherwise act responsibly may result in serious injury or death. The only warranty applicable to our equipment is the standard written warranty applicable to the particular product and sale and Terex makes no other warranty, express or implied. Products and services listed may be trademarks, service marks or trade-names of Terex Corporation and/or its subsidiaries in the USA and other countries. All rights are reserved. Terex, Demag and Above, Ahead, Always are trademarks of or licensed by Terex Corporation or its subsidiaries.

August 2017. Irrtum und Änderungen der Produktspezifikationen vorbehalten. Die in diesem Dokument enthaltenen Fotos und/oder Zeichnungen dienen rein anschaulichen Zwecken. Für den sachgemäßen Gebrauch der Maschinen ist das entsprechende Bedienerhandbuch heranzuziehen. Unsachgemäßer Umgang mit bzw. unsachgemäßer Einsatz unserer Maschinen kann zu schweren gesundheitlichen Schäden bis hin zum Tod führen. Für unsere Produkte wird ausschließlich die entsprechende, schriftlich niedergelegte Standardgarantie gewährt. Terex leistet keinerlei darüber hinausgehende Garantie, weder ausdrücklich noch stillschweigend. Die genannten Produkte und Dienstleistungen sind in den USA und anderen Ländern ggf. Marken, Dienstleistungsmarken oder Handelsnamen der Terex Corporation und/oder ihrer Tochtergesellschaften. Alle Rechte vorbehalten. Terex, Demag und Above, Ahead, Always sind Marken in Eigentum oder Lizenz der Terex Corporation bzw. ihrer Tochtergesellschaften.

Août 2017. Les caractéristiques et prix des produits peuvent faire l'objet de modifications sans notification préalable. Les photographies ou dessins présentés dans ce document servent uniquement à des fins d'illustration. Pour connaître les instructions relatives à l'utilisation correcte de cet équipement, veuillez vous référer au manuel de l'utilisateur correspondant. Le non-respect du manuel d'utilisateur correspondant lors de l'utilisation de notre équipement ou des actes irresponsables risquent de provoquer de graves blessures, voire un décès. La seule garantie applicable à nos équipements est la garantie écrite standard applicable au produit et à la vente spécifiques. Terex ne délivre aucune autre garantie, expresse ou implicite. Les produits et les services mentionnés peuvent être des marques, des marques de service ou des appellations commerciales de Terex Corporation et/ou de ses filiales aux États-Unis et dans d'autres pays. Tous droits réservés. Terex, Demag et Above, Ahead, Always sont des marques déposées, propriétés ou sous licence de Terex Corporation ou de ses filiales.

Agosto 2017. Specifiche e prezzi dei prodotti sono soggetti a modifica senza preavviso o altro obbligo. Le fotografie e i disegni in questo documento hanno esclusivamente scopo illustrativo. Consulta il Manuale dell'operatore pertinente per trovare istruzioni per l'utilizzo corretto di questo macchinario. La mancata osservanza delle istruzioni contenute nel relativo Manuale dell'operatore durante l'uso del macchinario e altri comportamenti irresponsabili possono provocare gravi lesioni, anche mortali. L'unica garanzia applicabile ai nostri macchinari è la garanzia scritta standard applicabile al particolare prodotto e alla particolare vendita e Terex è esonerata dal fornire qualsiasi altra garanzia, esplicita o implicita. I prodotti e servizi elencati possono essere dei marchi di fabbrica, marchi di servizio o nomi commerciali di Terex Corporation, e/o delle rispettive società affiliate negli Stati Uniti d'America e in molte altre nazioni. Tutti i diritti riservati. Terex, Demag e Above, Ahead, Always sono marchi di proprietà o concessi in licenza da Terex Corporation o dalle sue società affiliate.

Agosto 2017. Las especificaciones y los precios de los productos están sujetos a cambios sin necesidad de previo aviso ni ninguna otra obligación. Las fotografías y/o dibujos de este documento tienen un fin meramente ilustrativo. Consulte el correspondiente manual de instrucciones del operario para obtener más información sobre el uso correcto de esta maquinaria. No respetar el manual del operario al utilizar la maquinaria o actuar de forma irresponsable puede provocar lesiones graves e incluso mortales. La única garantía aplicable a nuestra maquinaria es la garantía escrita estándar de cada producto y venta. Terex no amplía dicha garantía de forma expresa ni implícita. Los productos y servicios mencionados pueden ser marcas comerciales, marcas de servicio o nombres de marca de Terex Corporation o de alguna de sus filiales en Estados Unidos y otros países. Todos los derechos reservados. Terex, Demag y Above, Ahead, Always son marcas registradas o con licencia de Terex Corporation o de sus filiales.

Agosto 2017. Especificações e preços dos produtos sujeitos a alteração sem aviso prévio ou obrigações. As fotografias e/ou desenhos neste documento são apenas para fins ilustrativos. Consulte o respectivo Manual do Operador para instruções sobre o uso correto deste equipamento. Deixar de acompanhar o respectivo Manual do Operador ao usar o nosso equipamento ou, por qualquer outra forma, deixar de agir de maneira responsável pode resultar em lesões corporais graves ou a morte. A única garantia aplicável ao nosso equipamento é a garantia padrão por escrito correspondente ao produto específico vendido. A Terex não dá outras garantias, expressas ou implícitas. Os produtos e serviços listados podem ser marcas comerciais, marcas de serviço ou nomes-fantasia da Terex Corporation e/ou suas subsidiárias nos EUA e em outros países. Todos os direitos reservados. Terex, Demag e Above, Ahead, Always são marcas comerciais pertencentes ou licenciadas pela Terex Corporation ou suas subsidiárias.

Август 2017. года Технические характеристики и цены могут изменяться без предварительного уведомления и без каких-либо обязательств для производителя. Фотографии и (или) чертежи в настоящем документе служат только в качестве иллюстраций. Инструкции по надлежащей эксплуатации данного оборудования см. в соответствующем руководстве для оператора. Невыполнение указаний соответствующих руководств для оператора при эксплуатации оборудования или другие безответственные действия могут повлечь серьезные травмы или смерть. Единственной гарантией, действующей в отношении нашего оборудования, является стандартная форма письменной гарантии на данный тип оборудования и на условия его продажи. Терех не дает никаких других гарантий: ни ясно выраженных, ни подразумеваемых. Перечисленные продукты и услуги могут быть торговыми марками, знаками обслуживания или торговыми наименованиями Terex Corporation и / или ее дочерних компаний в США и других странах. Все права защищены. Terex, Demag и Above, Ahead, Always являются торговыми марками, принадлежащими Terex Corporation или ее дочерним компаниям или лицензированы ими.

© Terex Cranes 2017

TEREX CRANES GERMANY GMBH
Dinglerstraße 24
66482 Zweibrücken
Germany

E info.cranes@terex.com
T +49 6332 830

www.terex.com/cranes
linkedin.com/company/demagmobilecranes
facebook.com/TerexCranes
youtube.com/TerexCranesMarketing

DEMAG
BY TEREX