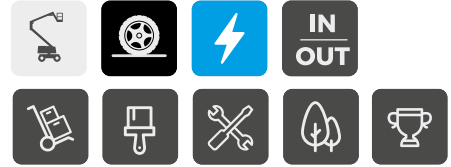


SIGMA 16 SIGMA 16 PRO



MEJORE SU PRODUCTIVIDAD

- > Mejor paquete de trabajo en el mercado con el alcance mas largo y un punto de articulación elevado
- > Movimientos simultáneos
- > Versatilidad interior y exterior en suelo firme
- > Capacidad de carga de 230kg y dos operadores

MUÉVASE CON AGILIDAD

- > Brazo con rotación horizontal que permite el acceso a los lugares mas inaccesibles (modelo PRO)
- > Rotación de la torre sin desalineación de atrás y radio de giro fiable
- > Proporcional, preciso y movimientos suaves

MANTENIMIENTO SIMPLIFICADO

- > Haulotte Activ'Energy Management para cuidar sus baterías
- > Haulotte Activ'Screen : Interfaz de diagnóstico y configuración a bordo

TRABAJE CON SEGURIDAD

- > Haulotte Activ'Shield Bar (modelo PRO)
- > Haulotte Activ'Lighting System (modelo PRO)

*Opcional en modelo SIGMA 16



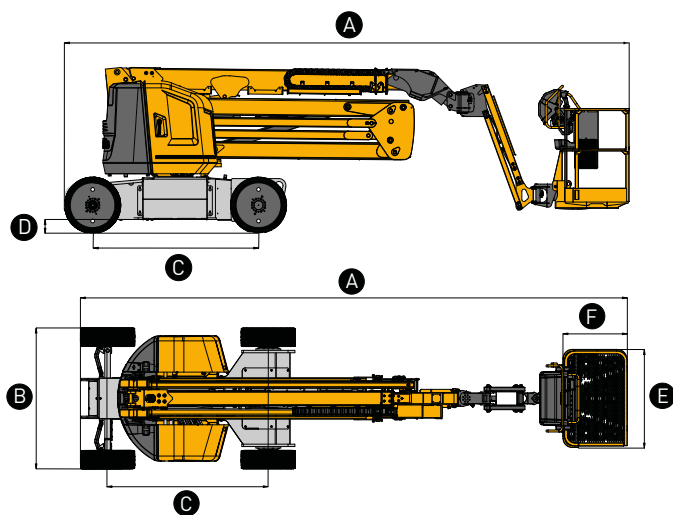
SIGMA 16

SIGMA 16 PRO

PLATAFORMAS ARTICULADAS ELÉCTRICAS

DATOS TÉCNICOS

	SIGMA 16	SIGMA 16 PRO
Altura de trabajo	16.1 m	15.7 m
Altura plataforma	14.1 m	13.7 m
Alcance máximo	8.35 m	8.05 m
Punto de articulación	7.4 m	
Capacidad máxima	230 kg (2 pers.)	
A Largo replegada	6.6 m	6.65 m
B Ancho	1.75 m	
C Distancia entre ejes	2 m	
D Altura al suelo	17 cm	
E x F Dimensiones cesta	1.2 x 0.8 m	
Altura replegada	2 m	
A Largo transporte	6.6 m	6.65 m
Alcance trasero	0 cm	
Ángulo de abatimiento vertical del pendular	-65° / +65°	
Movimiento horizontal del pendular	N/A	-55° / +55°
Ángulo de rotación de la cesta	-85° / +85°	
Ángulo de rotación de la torreta	355 °	
Inclinación	4°/4°	
Velocidad de traslación	5 km/h	
Velocidad viento máximo	45 km/h	
Pendiente máxima	25 %	
Radio de giro exterior	3.9 m	
Neumáticos no marcantes	676 x 231 mm	
Peso total	6 900 kg	6 950 kg
Baterías	8 x 6 V - 435 Ah (C20)	



EQUIPAMIENTO ESTÁNDAR

- > Brazo con rotación horizontal (modelo PRO)
- > 2 ruedas motrices / 2 ruedas directrices
- > Motores AC
- > Paquete baterías 48V
- > Haulotte Activ'Energy Management: sistema de gestión de baterías inteligente
- > Haulotte Activ'Shield Bar 2.0*
- > Haulotte Activ'Lighting System para maniobras de carga seguras en condiciones de baja visibilidad*
- > Haulotte Activ'Screen: Sistema de diagnóstico integrado, con pantalla a color
- > Cubierta mandos control superior*
- > Porta herramientas*
- > Cesta 1.2 m ancho
- > Barra móvil
- > Ruedas grandes sólidas industriales no marcantes
- > Precableado eléctrico para alimentación cesta
- > Bloqueo de circuito de parada de batería
- > Alarma de movimiento

OPCIONES Y ACCESORIOS

- > Puerta abatible y barra abatible frontal
- > Cesta 1.5 m
- > Porta conos
- > Porta lámpara fluorescente
- > Enchufe en cesta (110 / 230 V)
- > Aceite Hidráulico países fríos
- > Haulotte Activ'Energy Management : sistema de llenado de baterías manual o automático
- > Toma USB
- > Solución telemática

* Opcional en modelo SIGMA 16

