

## AC 1000-9



**All Terrain Crane**

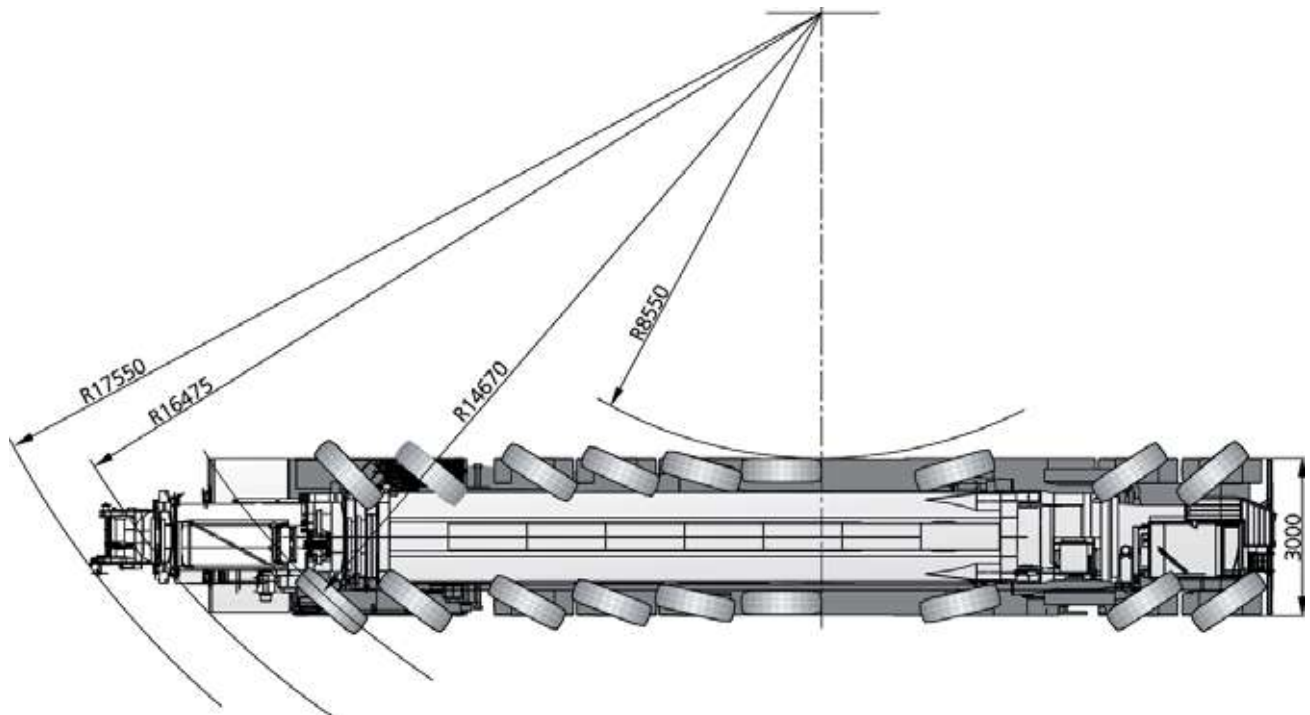
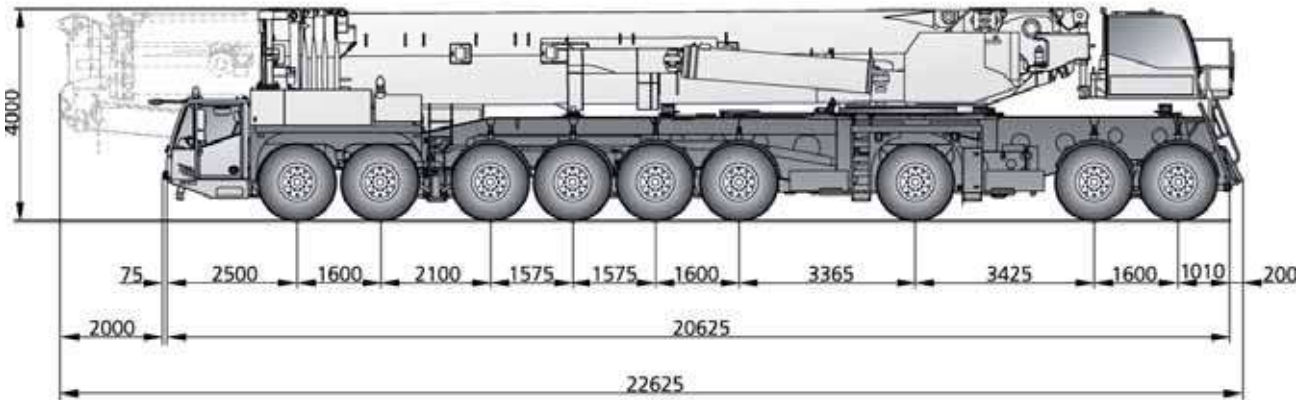
1200T CAPACITY CLASS

# DIMENSIONS

AC 1000-9

ABMESSUNGEN · ENCOMBREMENT · DIMENSIONI ·  
DIMENSIONES · DIMENSÕES · РАЗМЕРЫ

Road travel · Fahrzustand · Configuration de déplacement · Configurazione di trasporto ·  
Preparada para circular · Transporte rodoviário · Транспортная конфигурация

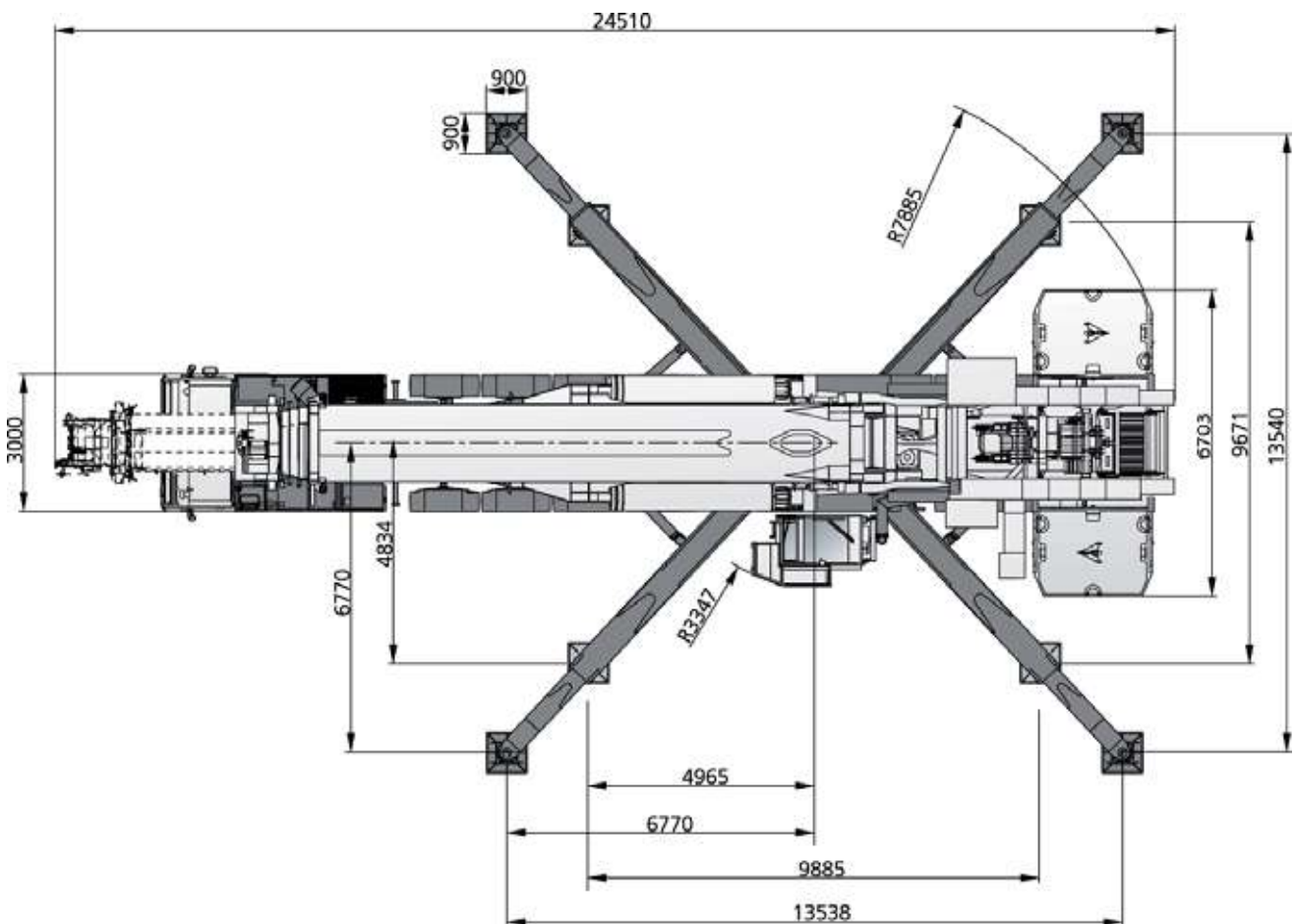


# DIMENSIONS

AC 1000-9

ABMESSUNGEN · ENCOMBREMENT · DIMENSIONI ·  
DIMENSIONES · DIMENSÕES · РАЗМЕРЫ

Lifting operation · Arbeitszustand · Configuration de travail · Configurazione di lavoro ·  
Estado operativo · Configuração de trabalho · Рабочая конфигурация



# SPECIFICATIONS

# AC 1000-9

## TECHNISCHE DATEN · CARACTÉRISTIQUES · DATI TECNICI ·

## DATOS TÉCNICOS · ESPECIFICAÇÕES · ТЕХНИЧЕСКИЕ ХАРАКТЕРИСТИКИ



	Total								
< 9,1 t	73,0 t	18 x 8 x 18	445/95R25	–	–	45-1-26ES	X	–	X
12,0 t	108,0 t	18 x 8 x 18	445/95R25	X	–	45-1-26ES	–	–	–
13,7 t	123,0 t	18 x 8 x 18	445/95R25	X	–	45-1-26ES	X	–	X
16,5 t*	138,5 t	18 x 8 x 18	445/95R25	X	–	100-3-26	X	X	X
16,5 t	148,0 t	18 x 8 x 18	445/95R25	–	X	100-3-26	–	X	X

\* Vehicle height >4 m, optional equipment required · Höhe >4 m, Zusatzausrüstung erforderlich · Hauteur du véhicule >4 m, équipement en option requis · Altezza veicolo >4 m, richiesto equipaggiamento opzionale · Altura de vehículo >4 m, equipamiento opcional requerido · Altura do veículo >4 m, necessário equipamento opcional · Высота автонеезда >4 м, требуется дополнительное оборудование

Further configurations on request · Weitere Verfahrzustände auf Anfrage · Autres configurations sur demande · Altre configurazioni su richiesta · Otras configuraciones a petición · Outras configurações a pedido · Другие варианты комплектации предоставляются по запросу

	1	Highway > 45 km/h · Landstraße > 45 km/h · Route > 45 km/h · Strade extraurbane > 45 km/h · Carretera > 45 km/h · Rodovia > 45 km/h · Дорога > 45 км/ч
	2	City < 45 km/h · Stadt < 45 km/h · Ville < 45 km/h · Città < 45 km/h · Ciudad < 45 km/h · Urbano < 45 km/h · Город < 45 км/ч
	3	Minimum turning radius < 5 km/h · Minimaler Kurvenradius < 5 km/h · Rayon de courbure minimum < 5 km/h · Raggio minimo di sterzata < 5 km/h · Radio mínimo de giro < 5 km/h · Raio mínimo de giro < 5 km/h · Минимальный радиус поворота < 5 км/ч
	4	Off-wall · Wand-weg · Hors mur · Marcia laterale · Desempotrado · Longe da parede · от стены
	5	Crab steer mode · Hundegang · Marche en crabe · Marcia a granchio · Marcha cangrejo · Modo de translação lateral · Режим поворота на всех колесах «крабовый ход»
	6	All wheel steering · Allradlenkung · Transmission intégrale · Sterzata integrale · Dirección en todas las ruedas · Todas as rodas exteriorçantes · Рулевое управление со всеми управляемыми колесами

	240 t	240 t		85 km/h <sup>1)</sup>
	550 mm	550 mm		

<sup>1)</sup> Depending on tire type, size and country specific legislation · Abhängig von Reifentyp, Reifengröße sowie länderspezifischer Gesetzgebung · En fonction du type et de la taille de pneus ainsi que de la législation locale · In base al tipo e alla dimensione dei pneumatici, nonché alle normative locali applicabili · Según tipo de neumático, tamaño y legislación del país · Dependendo do tipo e tamanho do pneu e da legislação específica do país · Зависит от типа шин, размера и требований законодательства страны

		385 / 95 R25 14.00 R25	445 / 95 R25 16.00 R25
	%	38 %	34 %

	56 m <sup>3</sup> /min	147 kN	26 mm	100 m
	130 m <sup>3</sup> /min	147 kN	26 mm	855 m
	120 m <sup>3</sup> /min	147 kN	26 mm	1225 m
	130 m <sup>3</sup> /min	147 kN	26 mm	855 m
	0,65 min <sup>-1</sup>			
	ca. 180 s	per section · pro Kasten · par caisson · per sezione · por sección · por seção · на секцию		
	105 s (0°-84°)			

1	14,8	15-0-26	10	6	660	2,00 m
2	29,5	100-3-26	10	6	2000	3,00 m
3	44,0	100-3-26	10	6	2000	3,00 m
4	58,4	100-3-26	10	6	2000	3,00 m
5	72,7	100-3-26	10	6	2000	3,00 m
6	86,7	100-3-26	10	6	2000	3,00 m
7	100,7	160-5-26	10	6	2200	3,00 m
8	114,5	160-5-26	10	6	2200	3,00 m
9	128,2	160-5-26	10	6	2200	3,00 m
10	141,7	160-5-26	10	6	2200	3,00 m
11	155,1	160-5-26	10	6	2200	3,00 m
12	168,4	200-7-26	10	6	2600	4,50 m
13	181,6	200-7-26	10	6+S1-HA100	2600	4,50 m
14	194,6	200-7-26	10	6+S1-HA100	2600	4,50 m
15	207,4	250-9-26	10	6+S1-HA100	2800	4,50 m
16	220,2	250-9-26	10	6+S1-HA100	2800	4,50 m
17	232,8	250-9-26	10	6+S1-HA100	2800	4,50 m
18	245,0	250-9-26	10	6+S1-HA100	2800	4,50 m
19	257,7	320-11-26	10	–	3500	4,50 m
20	269,9	320-11-26	10	–	3500	4,50 m
21	282,1	320-11-26	10+S1-HA50	–	3500	4,50 m
22	294,1	320-11-26	10+S1-HA50	–	3500	4,50 m
23	305,9	320-11-26	10+S1-HA50	–	3500	4,50 m
24	317,7	400-15-26	10+S1-HA50	–	4400	4,50 m
25	329,3	400-15-26	10+S1-HA50	–	4400	4,50 m
26	340,9	400-15-26	10+S1-HA50	–	4400	4,50 m
27	352,3	400-15-26	10+S1-HA50	–	4400	4,50 m
28	363,0	400-15-26	10+S1-HA50	–	4400	4,50 m

# DIMENSIONS

ABMESSUNGEN · ENCOMBREMENT · DIMENSIONI ·  
DIMENSIONES · DIMENSÕES · РАЗМЕРЫ

AC 1000-9

